



Temas
Supervisão :: Supervisão Comportamental

Índice

Texto da Instrução

Comparador de Comissões - Modelo de comunicação com entidades abrangidas pelo reporte

Texto da Instrução

Assunto: Prestação de informação sobre as comissões a divulgar no Comparador de Comissões

O Decreto-Lei n.º 107/2017, de 30 de agosto, que transpõe a Diretiva 2014/92/UE do Parlamento Europeu e do Conselho, de 23 de julho de 2014, introduziu no ordenamento jurídico nacional normas destinadas a assegurar uma maior transparência e comparabilidade das comissões cobradas pelos prestadores de serviços de pagamento no âmbito das respetivas contas de pagamento.

Nos termos do disposto no artigo 11.º do referido diploma legal, o Banco de Portugal está incumbido de disponibilizar aos consumidores o acesso gratuito a um sítio na Internet que permita a comparação, no mínimo, das comissões relativas aos serviços mais representativos associados a contas de pagamento previstos na Instrução n.º 11/2018. Entre outros requisitos, estabelece-se nesse preceito legal que o referido sítio na Internet deve assegurar que as instituições são tratadas de forma imparcial quanto aos resultados da pesquisa, circunstância que, conjugada com as atribuições legais do Banco de Portugal, impede que a informação a disponibilizar aos consumidores destaque algumas instituições em detrimento das outras.

Em conformidade com o estabelecido no artigo 12.º do Decreto-Lei n.º 107/2017, de 30 de agosto, os prestadores de serviços de pagamento devem reportar ao Banco de Portugal a informação necessária para efeitos da disponibilização desse sítio comparativo de comissões.

Através da presente Instrução, o Banco de Portugal regulamenta esse dever de reporte, prevendo igualmente a prestação de informação sobre as comissões aplicáveis a um conjunto de serviços que não estão abrangidos pela Instrução n.º 11/2018. Pretende-se, por esta via, facilitar o acesso dos consumidores a informação atualizada e exata sobre as comissões máximas aplicáveis a um conjunto alargado de serviços associados a contas de pagamento e permitir a comparação objetiva dessas comissões.



Supervisão :: Supervisão Comportamental

Adicionalmente, e com o propósito de reforçar a tutela dos clientes bancários, estabelece-se que as instituições devem utilizar a terminologia prevista na presente Instrução e na Instrução n.º 11/2018 quando prestem informação sobre comissões aos consumidores e a outros clientes bancários.

Assim, no uso da competência que lhe é atribuída pelo disposto no n.º 1 do artigo 76.º, nos n.ºs 1 e 4 do artigo 77.º e na alínea e) do n.º 1 do artigo 120.º do Regime Geral das Instituições de Crédito e Sociedades Financeiras, aprovado pelo Decreto-Lei n.º 298/92, de 31 de dezembro, e no artigo 12.º do Decreto-Lei n.º 107/2017, de 30 de agosto, o Banco de Portugal determina:

1. Objeto

- 1.1.** A presente Instrução regula a informação a prestar ao Banco de Portugal para efeitos de divulgação de comissões no Comparador de Comissões.
- 1.2.** A presente Instrução estabelece ainda requisitos a observar na prestação de informação sobre comissões.

2. Âmbito de aplicação

- 2.1.** A presente Instrução é aplicável à prestação de informação sobre as comissões associadas:
 - a) Aos serviços que integram a lista de serviços mais representativos associados a contas de pagamento em Portugal, prevista na Instrução n.º 11/2018:
 - i) Manutenção de conta;
 - ii) Disponibilização de um cartão de débito;
 - iii) Disponibilização de um cartão de crédito;
 - iv) Levantamento de numerário;
 - v) Adiantamento de numerário a crédito (*cash advance*);
 - vi) Requisição e entrega de cheques cruzados e à ordem;
 - vii) Requisição e entrega de cheques cruzados e não à ordem;
 - viii) Transferência a crédito intrabancária;
 - ix) Ordem permanente intrabancária;



Supervisão :: Supervisão Comportamental

- x) Transferência a crédito SEPA +;
- xi) Ordem permanente SEPA +;
- xii) Transferência a crédito não SEPA +;
- xiii) Ordem permanente não SEPA +;
- b) Ao serviço de manutenção da conta de serviços mínimos bancários;
- c) Ao serviço de manutenção da conta base;
- d) Ao serviço de manutenção de conta pacote;
- e) Ao serviço de disponibilização de um cartão de crédito privativo.

2.2. Para efeitos do disposto na presente Instrução, considera-se que:

- a) O serviço de disponibilização de um cartão de crédito referido na subalínea iii) da alínea a) do número 2.1. também abrange a disponibilização de cartões de crédito associados a contas de pagamento excluídas do âmbito de aplicação do Decreto-Lei n.º 107/2017, de 30 de agosto;
- b) O serviço de adiantamento de numerário a crédito (*cash advance*) referido na subalínea v) da alínea a) do número 2.1. abrange igualmente a retirada de numerário a crédito (*cash advance*) mediante a utilização do limite de crédito disponível em cartões de crédito associados a contas de pagamento excluídas do âmbito de aplicação do Decreto-Lei n.º 107/2017, de 30 de agosto.

2.3. As disposições da presente Instrução aplicam-se às:

- a) Instituições de crédito com sede ou sucursal em Portugal;
- b) Instituições de pagamento com sede ou sucursal em Portugal;
- c) Instituições de moeda eletrónica com sede ou sucursal em Portugal;
- d) Sociedades financeiras de crédito.

3. Definições

3.1. Para efeitos do disposto na presente Instrução, entende-se por:



Supervisão :: Supervisão Comportamental

- a) «Canal de comercialização», o meio através do qual o serviço é solicitado, utilizado ou fornecido;
- b) «Comparador de Comissões», o sítio na Internet disponibilizado aos consumidores pelo Banco de Portugal e que permite a comparação de comissões;
- c) «Dispositivo móvel», canal de acesso do cliente aos produtos e serviços bancários disponibilizados pela instituição via APP e através de telemóvel, *smartphone* ou *tablet*;
- d) «Em linha», canal de acesso do cliente aos produtos e serviços bancários disponibilizados pela instituição através da internet (*browser*), que pode ser utilizado mediante o recurso a diferentes dispositivos (designadamente, computador, telemóvel, *smartphone* ou *tablet*);
- e) «Instituição», as instituições identificadas no número 2.3. da presente Instrução;
- f) «Serviço de disponibilização de um cartão de crédito privativo», o serviço associado à disponibilização, nos termos de um contrato de crédito celebrado entre a instituição e o cliente, de um cartão que só pode ser utilizado de forma limitada e que apenas possibilita ao seu titular:
 - i) A aquisição de bens ou serviços nas instalações do emitente ou numa rede restrita de prestadores de serviços diretamente ligados por um acordo comercial a um emitente profissional; ou
 - ii) A aquisição de uma gama muito restrita de bens ou serviços.
- g) «Serviço de manutenção da conta base», o serviço associado à gestão da conta base a que se refere a Carta-Circular do Banco de Portugal n.º 24/2014/DSC, de 10 de março;
- h) «Serviço de manutenção da conta de serviços mínimos bancários», o serviço associado à gestão da conta de serviços mínimos bancários, nos termos previstos na alínea d) do n.º 2 do artigo 1.º do Decreto-Lei n.º 27-C/2000, de 10 de março;
- i) «Serviço de manutenção de conta pacote», o serviço que compreende, de forma integrada, a gestão de uma conta de pagamento e a disponibilização de serviços associados em condições distintas das estabelecidas para a conta de serviços mínimos



Supervisão :: Supervisão Comportamental

bancários e para a conta base, cuja prestação é remunerada pelo pagamento de uma única comissão.

3.2. Sem prejuízo do disposto no número anterior, os conceitos utilizados na presente Instrução devem ser interpretados com o sentido que lhes é dado pelo Decreto-Lei n.º 107/2017, de 30 de agosto, e pela Instrução n.º 11/2018.

4. Canais de comercialização

4.1. As instituições devem identificar as comissões associadas aos serviços referidos nas subalíneas iv) a xiii) da alínea a) do número 2.1. de acordo com os seguintes canais de comercialização:

- a) Balcão;
- b) ATM (“Automated teller machine”);
- c) ATS (“Automated teller safe”);
- d) Em linha;
- e) Dispositivo móvel;
- f) SMS;
- g) Telefone com operador;
- h) Telefone sem operador;
- i) Correio.

4.2. Na comunicação de informação sobre as comissões associadas ao serviço de requisição e entrega de cheques cruzados e à ordem e ao serviço de requisição e entrega de cheques cruzados e não à ordem, as instituições devem identificar as comissões aplicáveis em função dos canais de comercialização através dos quais o cheque é requisitado e é entregue.

5. Requisitos gerais aplicáveis à comunicação de informação ao Banco de Portugal

5.1. As instituições devem reportar a informação sobre a comissão máxima aplicável a cada um dos serviços identificados no número 2.1. da presente Instrução, independentemente da existência de eventuais isenções ou descontos.



Supervisão :: Supervisão Comportamental

- 5.2.** A informação a reportar deve incluir as quantias exigíveis ao consumidor a título de imposto.
- 5.3.** Relativamente aos serviços identificados nas subalíneas i) a iii) e v) da alínea a) e nas alíneas d) e e) do número 2.1., a informação a prestar ao Banco de Portugal deve incluir a designação comercial do produto a que se refere a comissão.

6. Requisitos específicos aplicáveis à comunicação de informação ao Banco de Portugal

6.1. Na comunicação da informação sobre as comissões associadas ao serviço de manutenção da conta de serviços mínimos bancários e ao serviço de manutenção da conta base, as instituições devem indicar o valor da comissão numa base anual e especificar a periodicidade da respetiva cobrança.

6.2. Relativamente à comissão associada ao serviço de manutenção de conta pacote, deve observar-se o seguinte:

- a) As instituições devem comunicar informação sobre as comissões relativas a três contas pacote que não se destinem a segmentos de clientes específicos;
- b) Caso o número de contas pacote comercializadas por uma instituição seja inferior a três, a instituição em causa deve prestar informação sobre as comissões associadas às contas pacote que não se destinam a segmentos de clientes específicos que são por si oferecidas;
- c) Quando comercializem mais do que três contas pacote, as instituições devem reportar informação sobre as comissões associadas às contas pacote que não se destinem a segmentos de clientes específicos e que, à data do reporte, sejam as mais representativas, em função do número de subscrições;
- d) As instituições devem indicar o valor da comissão numa base anual e especificar a periodicidade da respetiva cobrança.

6.3. Na comunicação da informação sobre a comissão associada ao serviço de manutenção de conta, deve considerar-se o seguinte:

- a) As instituições devem indicar o valor da comissão numa base anual e especificar a periodicidade da respetiva cobrança;



Supervisão :: Supervisão Comportamental

- b) Caso sejam comercializadas diferentes contas de pagamento, deve ser considerada para efeitos de reporte a comissão aplicável à conta que possui as características mais simples, que não se destina a segmentos de clientes específicos e que, à data do reporte, seja a mais representativa, em função do número de subscrições.

6.4. Relativamente à comissão associada ao serviço de disponibilização de um cartão de débito e ao serviço de disponibilização de um cartão de crédito, deve observar-se o seguinte:

- a) As instituições devem comunicar informação sobre as comissões relativas a três cartões de débito e a três cartões de crédito que não se destinem a segmentos de clientes específicos;
- b) Nas situações em que o número de cartões de débito ou de cartões de crédito comercializados por uma instituição seja inferior a três, consoante aplicável, a instituição em causa deve prestar informação sobre as comissões associadas aos cartões de débito ou de crédito que não se destinam a segmentos de clientes específicos que são por si oferecidos;
- c) Quando comercializem mais do que três cartões de débito ou mais do que três cartões de crédito, consoante aplicável, as instituições devem reportar informação sobre as comissões associadas aos cartões que não se destinem a segmentos de clientes específicos e que, à data do reporte, sejam os mais representativos, em função do número de subscrições;
- d) A informação a reportar deve referir-se à comissão aplicável ao primeiro titular do cartão, ainda que esteja prevista a cobrança de comissões distintas para os vários titulares;
- e) As instituições devem indicar o valor da comissão numa base anual e especificar a periodicidade da respetiva cobrança.

6.5. Na comunicação da informação sobre a comissão associada ao serviço de disponibilização de um cartão de crédito privativo, deve considerar-se o seguinte:

- a) As instituições devem comunicar informação sobre as comissões relativas a três cartões de crédito privativos;



Supervisão :: Supervisão Comportamental

- b) Nas situações em que o número de cartões de crédito privados comercializados por uma instituição seja inferior a três, a instituição em causa deve prestar informação sobre as comissões associadas aos cartões de crédito privados que, à data do reporte, sejam por si oferecidos;
- c) Quando comercializem mais do que três cartões de crédito privados, as instituições devem reportar informação sobre as comissões associadas aos cartões que, à data do reporte, sejam os mais representativos, em função do número de subscrições;
- d) A informação a reportar deve referir-se à comissão aplicável ao primeiro titular do cartão, ainda que esteja prevista a cobrança de comissões distintas para os vários titulares;
- e) As instituições devem indicar o valor da comissão numa base anual e especificar a periodicidade da respetiva cobrança.

6.6. Relativamente à comissão associada ao serviço de adiantamento de numerário a crédito (*cash advance*), deve observar-se o seguinte:

- a) O valor da comissão corresponde ao exigido como contrapartida pela realização de uma operação de adiantamento de numerário a crédito (*cash advance*) abrangida pelo âmbito de aplicação do Regulamento (CE) n.º 924/2009 do Parlamento Europeu e do Conselho, de 16 de setembro de 2009, no montante de 200 euros ou, sendo esse o caso, no seu contravalor em leus romenos e coroas suecas;
- b) A comissão a ter em conta para efeitos do disposto na alínea anterior é a aplicável ao adiantamento de numerário a crédito (*cash advance*) realizado através da utilização do limite de crédito disponível nos cartões de crédito identificados para efeitos de reporte de informação sobre as comissões associadas ao serviço de disponibilização de um cartão de crédito.

6.7. Na comunicação de informação sobre as comissões associadas ao serviço de requisição e entrega de um cheque cruzado e à ordem e ao serviço de requisição e entrega de um cheque cruzado e não à ordem, deve considerar-se o seguinte:

- a) A informação a reportar deve referir-se ao valor da comissão aplicável à requisição e entrega de um único cheque;



Supervisão :: Supervisão Comportamental

- b) Caso apenas sejam comercializados módulos compostos por vários cheques, deve ser reportado o valor correspondente ao resultado da divisão da comissão aplicável ao módulo com o menor número de cheques que é disponibilizado pelo número de cheques que compõem esse módulo.
- 6.8.** Para efeitos do reporte de informação sobre as comissões associadas ao serviço de transferência a crédito intrabancária e ao serviço de ordem permanente intrabancária, as instituições devem considerar o valor da comissão aplicável a uma transferência a crédito ou a uma ordem permanente realizada entre ordenantes e beneficiários distintos, no montante de 99.999,99 euros, ou, caso existam limites inferiores estabelecidos para a realização dessas operações em algum dos canais de comercialização, no montante máximo permitido para esse canal.
- 6.9.** Para efeitos do reporte de informação sobre as comissões associadas ao serviço de transferência a crédito SEPA +, ao serviço de ordem permanente SEPA +, ao serviço de transferência a crédito não SEPA + e ao serviço de ordem permanente não SEPA +, as instituições devem considerar o valor da comissão aplicável a uma transferência a crédito ou a uma ordem permanente normal (não urgente), com indicação de BIC e de IBAN válidos, no montante de 99.999,99 euros ou no seu contravalor na moeda em que for realizada a operação, ou, caso existam limites inferiores estabelecidos para a realização dessas operações em algum dos canais de comercialização, no montante máximo permitido para esse canal.
- 7. Caracterização e forma da informação a comunicar**
- 7.1.** Sem prejuízo do disposto nos números anteriores, as instituições devem prestar ao Banco de Portugal a informação prevista no Modelo de Comunicação em anexo a esta Instrução, de que faz parte integrante, e em que são definidos os requisitos técnicos e operacionais inerentes ao cumprimento das obrigações estabelecidas na presente Instrução.
- 7.2.** A informação deve ser enviada ao Banco de Portugal pelo portal *BPnet* (www.bportugal.net), através do serviço “Preçário > Transferência de ficheiros” disponível na área temática “Supervisão Comportamental”.



Supervisão :: Supervisão Comportamental

8. Prazos aplicáveis à comunicação de informação

- 8.1.** A primeira comunicação de informação nos termos da presente Instrução deve ser enviada ao Banco de Portugal até ao sexto dia útil após a entrada em vigor da Instrução.
- 8.2.** As instituições devem comunicar ao Banco de Portugal, com a antecedência mínima de cinco dias úteis relativamente à data prevista para a sua aplicação, qualquer alteração à informação reportada em momento anterior.

9. Utilização da terminologia normalizada

- 9.1.** A informação a prestar a clientes que não sejam consumidores relativamente às comissões associadas aos serviços especificados no número 2. deve observar a terminologia normalizada definida na Instrução n.º 11/2018 e na presente Instrução.
- 9.2.** As instituições devem adotar a terminologia normalizada prevista na Instrução n.º 11/2018 na prestação de informação aos consumidores sobre as comissões relacionadas com:
- a) A disponibilização de um cartão de crédito associado a uma conta de pagamento não abrangida pelo disposto no Decreto-Lei n.º 107/2017, de 30 de agosto;
 - b) O adiantamento de numerário a crédito (*cash advance*) efetuado mediante a utilização do limite de crédito disponível em cartão de crédito associado a uma conta de pagamento não abrangida pelo disposto no Decreto-Lei n.º 107/2017, de 30 de agosto.
- 9.3.** As instituições devem ainda utilizar a terminologia prevista na presente Instrução sempre que prestem informação aos consumidores sobre os serviços a que se referem as alíneas b) a e) do número 2.1.
- 9.4.** As instituições podem utilizar marcas comerciais para designar os seus serviços, desde que incluam de forma clara, sempre que exista, a terminologia normalizada correspondente.
- 9.5.** O disposto nos números anteriores aplica-se à informação prestada na publicidade e nas comunicações comerciais, bem como na fase pré-contratual, nos documentos contratuais e na vigência dos contratos.



Supervisão :: Supervisão Comportamental

10. Norma transitória

10.1. Na primeira comunicação de informação ao Banco de Portugal a realizar após a entrada em vigor da presente Instrução, as instituições que prevejam nos seus preçários a cobrança de uma comissão pela emissão inicial de cartão de débito, de cartão de crédito ou de cartão de crédito privativo e, simultaneamente, de uma comissão relativa à primeira anuidade desses cartões devem reportar, para efeitos do disposto nos números 6.4. e 6.5., o valor resultante da soma dos valores dessas comissões.

10.2. Caso o valor apurado nos termos do número anterior seja inferior ao valor da comissão máxima que, à data do reporte, esteja prevista para a anuidade do cartão em causa, as instituições devem reportar, para efeitos do disposto nos números 6.4. e 6.5., o valor da comissão máxima referente à anuidade.

11. Entrada em vigor

A presente Instrução entra em vigor no dia 15 de setembro de 2018, com exceção do número 9., que entra em vigor no dia 1 de outubro de 2018.



Temas
Supervisão :: Supervisão Comportamental

Comparador de Comissões - Modelo de comunicação com entidades abrangidas pelo reporte

A. Enquadramento

O Decreto-Lei n.º 107/2017, de 30 de agosto, que transpõe a Diretiva 2014/92/UE do Parlamento Europeu e do Conselho, de 23 de julho de 2014, introduziu no ordenamento jurídico nacional normas destinadas a assegurar uma maior transparência e comparabilidade das comissões cobradas pelos prestadores de serviços de pagamento no âmbito das respetivas contas de pagamento.

Nos termos do disposto no artigo 11.º do referido diploma legal, o Banco de Portugal está incumbido de disponibilizar aos consumidores o acesso gratuito a um sítio na Internet que permita a comparação, no mínimo, das comissões relativas aos serviços mais representativos associados a contas de pagamento previstos na Instrução n.º 11/2018.

Em conformidade com o estabelecido no artigo 12.º do Decreto-Lei n.º 107/2017, de 30 de agosto, os prestadores de serviços de pagamento devem reportar ao Banco de Portugal a informação necessária para efeitos da disponibilização desse sítio comparativo de comissões.

O presente documento especifica as regras para a comunicação ao Banco de Portugal da informação sobre as comissões relativas aos serviços mais representativos associados a contas de pagamento identificados no número 2.1. da presente Instrução, tendo em vista a divulgação dessa informação de forma célere e permanentemente atualizada no Comparador de Comissões.

O Modelo de Comunicação baseia-se na transferência de ficheiro XML através do portal BPnet do Banco de Portugal.



Temas
Supervisão :: Supervisão Comportamental

B. Conteúdo

A informação a comunicar pelas instituições respeita aos valores das comissões associadas aos serviços identificados no número 2.1. da presente Instrução.

Cada ficheiro XML é comunicado de forma completa e individualmente, podendo ocorrer, todavia, o envio de versões corretivas. Cada versão corretiva substitui na íntegra a informação enviada na versão anterior. A data de vigência indicada no ficheiro XML deve ser superior à data do respetivo reporte.

C. Transferência de ficheiros

O reporte assenta na comunicação ao Banco de Portugal de informação sobre as comissões praticadas pelas instituições relativamente aos serviços identificados na presente Instrução, tendo em vista a sua divulgação no Comparador de Comissões. Assume a forma de transferência de ficheiros, na qual devem ser respeitadas as seguintes regras:

Periodicidade	Sempre que haja alterações às comissões relativas aos serviços identificados na presente Instrução.						
Prazo de reporte	O primeiro reporte deve ocorrer até ao sexto dia útil após a entrada em vigor da presente Instrução. Alterações subsequentes ao reporte inicial devem ser comunicadas com uma antecedência de 5 dias úteis relativamente à data prevista para a sua aplicação.						
Fluxo de ficheiros	<p>Transferência de Ficheiros – Comunicação pela entidade reportante de informação sobre comissões a divulgar no Comparador de Comissões.</p>						
Canal	A informação deve ser remetida ao Banco de Portugal, em ficheiro XML, via portal BPnet (www.bportugal.net), através do serviço “Preçários - Transferência de Ficheiros” disponível na área temática “Supervisão Comportamental”.						
Nomenclatura	COMISSOES-eeee-AAAAMMDD-HHMMSS.zip <table border="1"><tr><td>eeee</td><td>Código de 4 posições relativo à entidade reportada, correspondente ao código de registo da instituição a que diz respeito a informação junto do Banco de Portugal.</td></tr><tr><td>AAAAMMDD</td><td>Identificação da data do reporte, no formato AAAAMMDD (8 posições). Este identificador deve ser composto pelo ano (AAAA), mês (MM) e dia (DD) do envio.</td></tr><tr><td>HHMMSS</td><td>Identificação do momento do reporte, no formato HHMMSS (6 posições). Este identificador deve ser composto pelas horas (HH), minutos (MM) e segundos (SS) do envio.</td></tr></table>	eeee	Código de 4 posições relativo à entidade reportada, correspondente ao código de registo da instituição a que diz respeito a informação junto do Banco de Portugal.	AAAAMMDD	Identificação da data do reporte, no formato AAAAMMDD (8 posições). Este identificador deve ser composto pelo ano (AAAA), mês (MM) e dia (DD) do envio.	HHMMSS	Identificação do momento do reporte, no formato HHMMSS (6 posições). Este identificador deve ser composto pelas horas (HH), minutos (MM) e segundos (SS) do envio.
eeee	Código de 4 posições relativo à entidade reportada, correspondente ao código de registo da instituição a que diz respeito a informação junto do Banco de Portugal.						
AAAAMMDD	Identificação da data do reporte, no formato AAAAMMDD (8 posições). Este identificador deve ser composto pelo ano (AAAA), mês (MM) e dia (DD) do envio.						
HHMMSS	Identificação do momento do reporte, no formato HHMMSS (6 posições). Este identificador deve ser composto pelas horas (HH), minutos (MM) e segundos (SS) do envio.						



Temas
Supervisão :: Supervisão Comportamental

	<p><u>Exemplo:</u></p> <p>No dia 10 de agosto de 2018 pelas 18:55, a instituição de crédito 9999 envia o reporte de comissões com a seguinte nomenclatura:</p> <p style="text-align: center;">COMISSOES-9999-20180810-185500.zip</p>
Formato	<p>O ficheiro deve ser estruturado de acordo com a informação descrita na secção D. Estrutura da informação (<i>schema XML</i>).</p> <p>O ficheiro a submeter deve ser um ficheiro compactado em formato ZIP, que contém apenas o XML com o mesmo nome.</p> <p><u>Exemplo:</u></p> <p>Para o ficheiro COMISSOES-9999-20180810-185500.xml deve-se criar um ficheiro ZIP do XML e com o nome COMISSOES-9999-20180810-185500.zip</p>

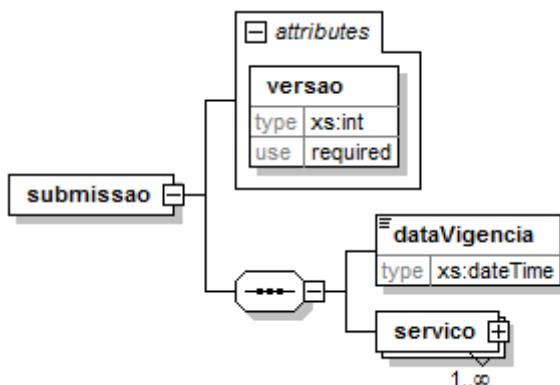
D. Estrutura da informação (*schema XML*)

Na presente secção descreve-se a informação a ser enviada, assim como o seu formato, através da definição de um *schema XML*.

O envio de informação ao Banco de Portugal assenta no envio de um ficheiro, o qual deve respeitar a estrutura definida no *schema XML* único.

A integridade do ficheiro XML deve ser respeitada, não podendo ser adicionadas, eliminadas ou editadas quaisquer linhas desse ficheiro.

Se a instituição não prestar um determinado serviço, a informação sobre esse serviço é enviada ao Banco de Portugal, mas os respetivos campos não são preenchidos. Caso não seja cobrada comissão relativamente a um serviço, o valor a reportar corresponde a zero.



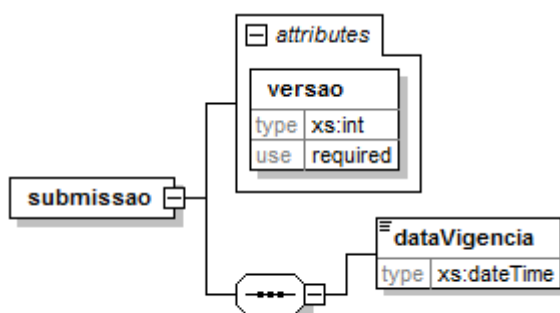


Supervisão :: Supervisão Comportamental

A informação no ficheiro XML encontra-se dividida em duas partes, a primeira respeitante a informação genérica (aplicável ao reporte) e a segunda relativa aos serviços (representando a informação específica de cada comissão reportada).

D1. Informação genérica

Como atributo da submissão, deve ser indicada a versão do reporte submetido e a data de início de vigência da informação reportada.



A tabela seguinte descreve os elementos e atributos desta secção:

Elemento	[min-max]	Tipo	Atributo	Regras/observações
submissao	[1-1]	N/A	versao	Tag raíz. Agrega toda a informação referente a uma submissão única e deverá conter o atributo “versao”, numérico, que representa a versão do reporte submetido.
dataVigencia	[1-1]	Data	n/a	Data a partir da qual as comissões devem ser disponibilizadas no Comparativo de Comissões. A propriedade é de preenchimento obrigatório na submissão. De realçar que a data de vigência deve ser sempre superior à data de reporte indicada no nome do ficheiro.

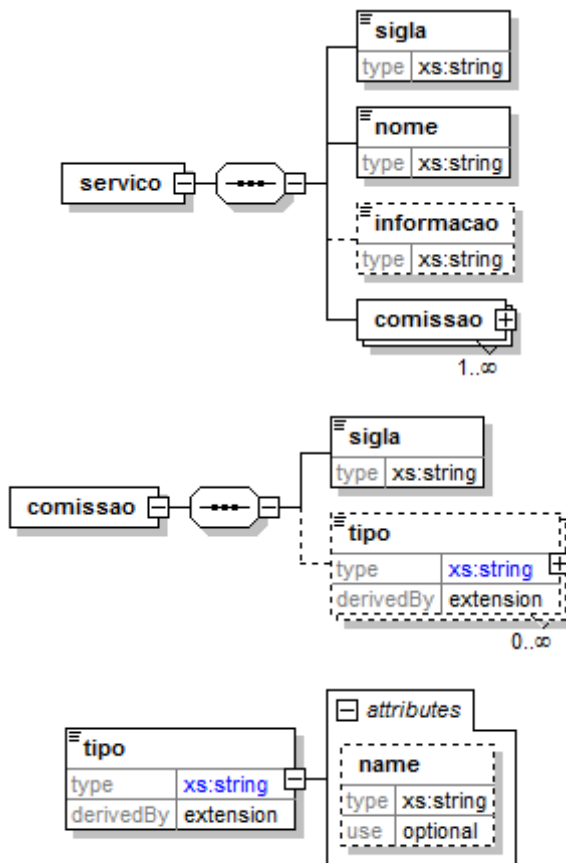
Imediatamente após a informação genérica, deverá ser apresentada uma coleção de serviços, na estrutura apresentada de seguida.

D2. Quadro Serviço

A secção **Quadro Serviço** deve ser preenchida com a informação respeitante a cada serviço, incluindo ainda a coleção de comissões a apresentar no Comparador de Comissões.



Temas
Supervisão :: Supervisão Comportamental



A tabela seguinte descreve os elementos do Quadro Serviço:

Elemento	[min-max]	Tipo	Atributo	Regras/observações
sigla	1-1	Alfanumérico (6 posições)	n/a	Identificador único do serviço (ver tabela de siglas de serviços)
nome	1-1	Data	n/a	Nome único do serviço (ver tabela de siglas de serviços)
comissão	1-∞	n/a	n/a	Coleção de comissões

A coleção de comissões deverá ter a forma:

Elemento	[min-max]	Tipo	Atributo	Regras/observações
sigla	1-1	Alfanumérico (6 posições)	versao	Identificador único da comissão (ver modelo xml no ponto E).
tipo	1-∞	Alfanumérico (200 posições)	name	Um tipo representa os diferentes parâmetros que caracterizam uma comissão e são especificados no atributo "name", que tem o tipo <i>string</i> .



Supervisão :: Supervisão Comportamental

				Os valores autorizados para este atributo podem ser consultados no modelo xml no ponto E.
--	--	--	--	---

Tabela de siglas de serviços

Sigla	Nome
MSM	Manutenção da conta de serviços mínimos bancários
MCB	Manutenção da conta base
MDC	Manutenção de conta
MDC1	Manutenção de conta pacote 1
MDC2	Manutenção de conta pacote 2
MDC3	Manutenção de conta pacote 3
DCD1	Disponibilização de um cartão de débito 1
DCD2	Disponibilização de um cartão de débito 2
DCD3	Disponibilização de um cartão de débito 3
DCC1	Disponibilização de um cartão de crédito 1
DCC2	Disponibilização de um cartão de crédito 2
DCC3	Disponibilização de um cartão de crédito 3
ANC1	Adiantamento de numerário a crédito (<i>cash-advance</i>) 1
ANC2	Adiantamento de numerário a crédito (<i>cash-advance</i>) 2
ANC3	Adiantamento de numerário a crédito (<i>cash-advance</i>) 3
DCCP1	Disponibilização de um cartão de crédito privativo 1
DCCP2	Disponibilização de um cartão de crédito privativo 2
DCCP3	Disponibilização de um cartão de crédito privativo 3
LDN	Levantamento de numerário
RCO	Requisição e entrega de cheque cruzado e à ordem
RCN	Requisição e entrega de cheque cruzado e não à ordem
TCI	Transferência a crédito intrabancária
OPI	Ordem permanente intrabancária
TCS	Transferência a crédito SEPA +
OPS	Ordem permanente SEPA +
TCN	Transferência a crédito não SEPA +
OPN	Ordem permanente não SEPA +



Temas
Supervisão :: Supervisão Comportamental

E. Modelo de intercâmbio de informação

Apresenta-se de seguida o modelo de ficheiro XML de comunicação do reporte de prestação de informação sobre comissões, que estará igualmente disponível no Portal BPnet, no serviço “Preçários”, na área temática “Supervisão Comportamental”. Note-se que, numa submissão válida, apenas os valores entre parênteses retos devem ser alterados.

```
<?xml version="1.0" encoding="UTF-8" ?>
= <submissao versao="2">
  <dataVigencia>[preencher pela instituição, eg 2018-09-01T00:00:00]</dataVigencia>
  - <!-- Contas -->
= <servico>
  <sigla>MSM</sigla>
  <nome>Manutenção da Conta de Serviços Mínimos Bancários</nome>
= <comissao>
  <sigla>MSM_C1</sigla>
  <tipo name="Base">Anual</tipo>
  <tipo name="Valor Máximo anual">[preencher pela instituição, eg 0,00]</tipo>
  <tipo name="Periodicidade de cobrança">[retirar o tipo de periodicidade não aplicável:
    [Mensal];[Trimestral];[Semestral];[Anual]]</tipo>
  </comissao>
</servico>
= <servico>
  <sigla>MCB</sigla>
  <nome>Manutenção da Conta Base</nome>
= <comissao>
  <sigla>MCB_C1</sigla>
  <tipo name="Base">Anual</tipo>
  <tipo name="Valor Máximo anual">[preencher pela instituição, eg 0,00]</tipo>
  <tipo name="Periodicidade de cobrança">[retirar o tipo de periodicidade não aplicável:
    [Mensal];[Trimestral];[Semestral];[Anual]]</tipo>
  </comissao>
</servico>
= <servico>
  <sigla>MDC</sigla>
  <nome>Manutenção de Conta</nome>
= <comissao>
  <sigla>MDC_C1</sigla>
  <tipo name="Nome do produto">[preencher pela instituição]</tipo>
  <tipo name="Base">Anual</tipo>
  <tipo name="Valor Máximo anual">[preencher pela instituição, eg 0,00]</tipo>
  <tipo name="Periodicidade de cobrança">[retirar o tipo de periodicidade não aplicável:
    [Mensal];[Trimestral];[Semestral];[Anual]]</tipo>
  </comissao>
</servico>
= <servico>
  <sigla>MDC1</sigla>
  <nome>Manutenção de Conta pacote 1</nome>
= <comissao>
  <sigla>MDC1_C1</sigla>
  <tipo name="Nome do produto">[preencher pela instituição]</tipo>
```



Temas
Supervisão :: Supervisão Comportamental

```
<tipo name="Base">Anual</tipo>
<tipo name="Valor Máximo anual">[preencher pela instituição, eg 0,00]</tipo>
  <tipo name="Periodicidade de cobrança">[retirar o tipo de periodicidade não aplicável:
    [Mensal];[Trimestral];[Semestral];[Anual]]</tipo>
  </comissao>
</servico>
= <servico>
  <sigla>MDC2</sigla>
  <nome>Manutenção de Conta pacote 2</nome>
= <comissao>
  <sigla>MDC2_C1</sigla>
  <tipo name="Nome do produto">[preencher pela instituição]</tipo>
  <tipo name="Base">Anual</tipo>
  <tipo name="Valor Máximo anual">[preencher pela instituição, eg 0,00]</tipo>
    <tipo name="Periodicidade de cobrança">[retirar o tipo de periodicidade não aplicável:
      [Mensal];[Trimestral];[Semestral];[Anual]]</tipo>
    </comissao>
  </servico>
= <servico>
  <sigla>MDC3</sigla>
  <nome>Manutenção de Conta pacote 3</nome>
= <comissao>
  <sigla>MDC3_C1</sigla>
  <tipo name="Nome do produto">[preencher pela instituição]</tipo>
  <tipo name="Base">Anual</tipo>
  <tipo name="Valor Máximo anual">[preencher pela instituição, eg 0,00]</tipo>
    <tipo name="Periodicidade de cobrança">[retirar o tipo de periodicidade não aplicável:
      [Mensal];[Trimestral];[Semestral];[Anual]]</tipo>
    </comissao>
  </servico>
- <!-- Cartões -->
= <servico>
  <sigla>DCD1</sigla>
  <nome>Disponibilização de um Cartão de Débito 1</nome>
= <comissao>
  <sigla>DCD1_C1</sigla>
  <tipo name="Nome do produto">[preencher pela instituição]</tipo>
  <tipo name="Base">Anual</tipo>
  <tipo name="Valor máximo">[preencher pela instituição, eg 0,00]</tipo>
    <tipo name="Periodicidade de cobrança">[retirar o tipo de periodicidade não aplicável:
      [Mensal];[Trimestral];[Semestral];[Anual]]</tipo>
    </comissao>
  </servico>
= <servico>
  <sigla>DCD2</sigla>
  <nome>Disponibilização de um Cartão de Débito 2</nome>
= <comissao>
  <sigla>DCD2_C1</sigla>
  <tipo name="Nome do produto">[preencher pela instituição]</tipo>
  <tipo name="Base">Anual</tipo>
  <tipo name="Valor máximo">[preencher pela instituição, eg 0,00]</tipo>
```



Temas
Supervisão :: Supervisão Comportamental

```
<tipo name="Periodicidade de cobrança">[retirar o tipo de periodicidade não aplicável:  
  [Mensal];[Trimestral];[Semestral];[Anual]]</tipo>  
</comissao>  
</servico>  
= <servico>  
  <sigla>DCD3</sigla>  
  <nome>Disponibilização de um Cartão de Débito 3</nome>  
= <comissao>  
  <sigla>DCD3_C1</sigla>  
  <tipo name="Nome do produto">[preencher pela instituição]</tipo>  
  <tipo name="Base">Anual</tipo>  
  <tipo name="Valor máximo">[preencher pela instituição, eg 0,00]</tipo>  
  <tipo name="Periodicidade de cobrança">[retirar o tipo de periodicidade não aplicável:  
    [Mensal];[Trimestral];[Semestral];[Anual]]</tipo>  
  </comissao>  
  </servico>  
= <servico>  
  <sigla>DCC1</sigla>  
  <nome>Disponibilização de um Cartão de Crédito 1</nome>  
= <comissao>  
  <sigla>DCC1_C1</sigla>  
  <tipo name="Nome do produto">[preencher pela instituição]</tipo>  
  <tipo name="Base">Anual</tipo>  
  <tipo name="Valor máximo">[preencher pela instituição, eg 0,00]</tipo>  
  <tipo name="Periodicidade de cobrança">[retirar o tipo de periodicidade não aplicável:  
    [Mensal];[Trimestral];[Semestral];[Anual]]</tipo>  
  </comissao>  
  </servico>  
= <servico>  
  <sigla>DCC2</sigla>  
  <nome>Disponibilização de um Cartão de Crédito 2</nome>  
= <comissao>  
  <sigla>DCC2_C1</sigla>  
  <tipo name="Nome do produto">[preencher pela instituição]</tipo>  
  <tipo name="Base">Anual</tipo>  
  <tipo name="Valor máximo">[preencher pela instituição, eg 0,00]</tipo>  
  <tipo name="Periodicidade de cobrança">[retirar o tipo de periodicidade não aplicável:  
    [Mensal];[Trimestral];[Semestral];[Anual]]</tipo>  
  </comissao>  
  </servico>  
= <servico>  
  <sigla>DCC3</sigla>  
  <nome>Disponibilização de um Cartão de Crédito 3</nome>  
= <comissao>  
  <sigla>DCC3_C1</sigla>  
  <tipo name="Nome do produto">[preencher pela instituição]</tipo>  
  <tipo name="Base">Anual</tipo>  
  <tipo name="Valor máximo">[preencher pela instituição, eg 0,00]</tipo>  
  <tipo name="Periodicidade de cobrança">[retirar o tipo de periodicidade não aplicável:  
    [Mensal];[Trimestral];[Semestral];[Anual]]</tipo>  
  </comissao>  
  </servico>
```



Temas
Supervisão :: Supervisão Comportamental

```
- <servico>
  <sigla>ANC1</sigla>
  <nome>Adiantamento de numerário a crédito (cash-advance) 1</nome>
- <comissao>
  <sigla>ANC1_C1</sigla>
  <tipo name="Nome do produto">[preencher pela instituição]</tipo>
  <tipo name="Canal">Balcão</tipo>
  <tipo name="Base">Pontual</tipo>
  <tipo name="Simulação para 200€">[preencher pela instituição, eg 0,00 - valor em euros]</tipo>
</comissao>
- <comissao>
  <sigla>ANC1_C2</sigla>
  <tipo name="Nome do produto">[preencher pela instituição]</tipo>
  <tipo name="Canal">ATM</tipo>
  <tipo name="Base">Pontual</tipo>
  <tipo name="Simulação para 200€">[preencher pela instituição, eg 0,00 - valor em euros]</tipo>
</comissao>
- <comissao>
  <sigla>ANC1_C3</sigla>
  <tipo name="Nome do produto">[preencher pela instituição]</tipo>
  <tipo name="Canal">ATS</tipo>
  <tipo name="Base">Pontual</tipo>
  <tipo name="Simulação para 200€">[preencher pela instituição, eg 0,00 - valor em euros]</tipo>
</comissao>
</servico>
- <servico>
  <sigla>ANC2</sigla>
  <nome>Adiantamento de numerário a crédito (cash-advance) 2</nome>
- <comissao>
  <sigla>ANC2_C1</sigla>
  <tipo name="Nome do produto">[preencher pela instituição]</tipo>
  <tipo name="Canal">Balcão</tipo>
  <tipo name="Base">Pontual</tipo>
  <tipo name="Simulação para 200€">[preencher pela instituição, eg 0,00 - valor em euros]</tipo>
</comissao>
- <comissao>
  <sigla>ANC2_C2</sigla>
  <tipo name="Nome do produto">[preencher pela instituição]</tipo>
  <tipo name="Canal">ATM</tipo>
  <tipo name="Base">Pontual</tipo>
  <tipo name="Simulação para 200€">[preencher pela instituição, eg 0,00 - valor em euros]</tipo>
</comissao>
- <comissao>
  <sigla>ANC2_C3</sigla>
  <tipo name="Nome do produto">[preencher pela instituição]</tipo>
  <tipo name="Canal">ATS</tipo>
  <tipo name="Base">Pontual</tipo>
  <tipo name="Simulação para 200€">[preencher pela instituição, eg 0,00 - valor em euros]</tipo>
</comissao>
</servico>
- <servico>
  <sigla>ANC3</sigla>
```



Temas
Supervisão :: Supervisão Comportamental

```
<nome>Adiantamento de numerário a crédito (cash-advance) 3</nome>
= <comissao>
  <sigla>ANC3_C1</sigla>
  <tipo name="Nome do produto">[preencher pela instituição]</tipo>
  <tipo name="Canal">Balcão</tipo>
  <tipo name="Base">Pontual</tipo>
  <tipo name="Simulação para 200€">[preencher pela instituição, eg 0,00 - valor em euros]</tipo>
</comissao>
= <comissao>
  <sigla>ANC3_C2</sigla>
  <tipo name="Nome do produto">[preencher pela instituição]</tipo>
  <tipo name="Canal">ATM</tipo>
  <tipo name="Base">Pontual</tipo>
  <tipo name="Simulação para 200€">[preencher pela instituição, eg 0,00 - valor em euros]</tipo>
</comissao>
= <comissao>
  <sigla>ANC3_C3</sigla>
  <tipo name="Nome do produto">[preencher pela instituição]</tipo>
  <tipo name="Canal">ATS</tipo>
  <tipo name="Base">Pontual</tipo>
  <tipo name="Simulação para 200€">[preencher pela instituição, eg 0,00 - valor em euros]</tipo>
</comissao>
  </servico>
- <!-- Cartão de crédito privativo -->
= <servico>
  <sigla>DCCP1</sigla>
  <nome>Disponibilização de um Cartão de Crédito privativo 1</nome>
= <comissao>
  <sigla>DCCP1_C1</sigla>
  <tipo name="Nome do produto">[preencher pela instituição]</tipo>
  <tipo name="Base">Anual</tipo>
  <tipo name="Valor máximo">[preencher pela instituição, eg 0,00]</tipo>
  <tipo name="Periodicidade de cobrança">[retirar o tipo de periodicidade não aplicável:
    [Mensal];[Trimestral];[Semestral];[Anual]]</tipo>
  </comissao>
  </servico>
= <servico>
  <sigla>DCCP2</sigla>
  <nome>Disponibilização de um Cartão de Crédito privativo 2</nome>
= <comissao>
  <sigla>DCCP2_C1</sigla>
  <tipo name="Nome do produto">[preencher pela instituição]</tipo>
  <tipo name="Base">Anual</tipo>
  <tipo name="Valor máximo">[preencher pela instituição, eg 0,00]</tipo>
  <tipo name="Periodicidade de cobrança">[retirar o tipo de periodicidade não aplicável:
    [Mensal];[Trimestral];[Semestral];[Anual]]</tipo>
  </comissao>
  </servico>
= <servico>
  <sigla>DCCP3</sigla>
  <nome>Disponibilização de um Cartão de Crédito privativo 3</nome>
= <comissao>
```



Temas
Supervisão :: Supervisão Comportamental

```
<sigla>DCCP3_C1</sigla>
<tipo name="Nome do produto">[preencher pela instituição]</tipo>
<tipo name="Base">Anual</tipo>
<tipo name="Valor máximo">[preencher pela instituição, eg 0,00]</tipo>
  <tipo name="Periodicidade de cobrança">[retirar o tipo de periodicidade não aplicável:
    [Mensal];[Trimestral];[Semestral];[Anual]]</tipo>
  </comissao>
  </servico>
- <!-- Numerário -->
= <servico>
<sigla>LDN</sigla>
<nome>Levantamento de numerário</nome>
= <comissao>
<sigla>LDN_C1</sigla>
<tipo name="Canal">Balcão</tipo>
<tipo name="Base">Pontual</tipo>
<tipo name="Valor máximo">[preencher pela instituição, eg 0,00]</tipo>
  </comissao>
= <comissao>
<sigla>LDN_C2</sigla>
<tipo name="Canal">ATM</tipo>
<tipo name="Base">Pontual</tipo>
<tipo name="Valor máximo">[preencher pela instituição, eg 0,00]</tipo>
  </comissao>
= <comissao>
<sigla>LDN_C3</sigla>
<tipo name="Canal">ATS</tipo>
<tipo name="Base">Pontual</tipo>
<tipo name="Valor máximo">[preencher pela instituição, eg 0,00]</tipo>
  </comissao>
  </servico>
- <!-- Cheques -->
= <servico>
<sigla>RCO</sigla>
<nome>Requisição e Entrega de Cheque Cruzado e à Ordem</nome>
= <comissao>
<sigla>RCO_C1</sigla>
<tipo name="Canal (requisição - entrega)">Balcão - Balcão</tipo>
<tipo name="Base">Pontual</tipo>
<tipo name="Valor máximo">[preencher pela instituição, eg 0,00]</tipo>
<tipo name="Módulo de cheques">Módulo de [preencher pela instituição] cheques</tipo>
  </comissao>
= <comissao>
<sigla>RCO_C2</sigla>
<tipo name="Canal (requisição - entrega)">Balcão - Correio</tipo>
<tipo name="Base">Pontual</tipo>
<tipo name="Valor máximo">[preencher pela instituição, eg 0,00]</tipo>
<tipo name="Módulo de cheques">Módulo de [preencher pela instituição] cheques</tipo>
  </comissao>
= <comissao>
<sigla>RCO_C3</sigla>
<tipo name="Canal (requisição - entrega)">ATM - Balcão</tipo>
```



Temas
Supervisão :: Supervisão Comportamental

```
<tipo name="Base">Pontual</tipo>
<tipo name="Valor máximo">[preencher pela instituição, eg 0,00]</tipo>
<tipo name="Módulo de cheques">Módulo de [preencher pela instituição] cheques</tipo>
  </comissao>
= <comissao>
  <sigla>RCO_C4</sigla>
  <tipo name="Canal (requisição - entrega)">ATM - Correio</tipo>
  <tipo name="Base">Pontual</tipo>
  <tipo name="Valor máximo">[preencher pela instituição, eg 0,00]</tipo>
  <tipo name="Módulo de cheques">Módulo de [preencher pela instituição] cheques</tipo>
    </comissao>
= <comissao>
  <sigla>RCO_C5</sigla>
  <tipo name="Canal (requisição - entrega)">ATS - Balcão</tipo>
  <tipo name="Base">Pontual</tipo>
  <tipo name="Valor máximo">[preencher pela instituição, eg 0,00]</tipo>
  <tipo name="Módulo de cheques">Módulo de [preencher pela instituição] cheques</tipo>
    </comissao>
= <comissao>
  <sigla>RCO_C6</sigla>
  <tipo name="Canal (requisição - entrega)">ATS - Correio</tipo>
  <tipo name="Base">Pontual</tipo>
  <tipo name="Valor máximo">[preencher pela instituição, eg 0,00]</tipo>
  <tipo name="Módulo de cheques">Módulo de [preencher pela instituição] cheques</tipo>
    </comissao>
= <comissao>
  <sigla>RCO_C7</sigla>
  <tipo name="Canal (requisição - entrega)">Em linha - Balcão</tipo>
  <tipo name="Base">Pontual</tipo>
  <tipo name="Valor máximo">[preencher pela instituição, eg 0,00]</tipo>
  <tipo name="Módulo de cheques">Módulo de [preencher pela instituição] cheques</tipo>
    </comissao>
= <comissao>
  <sigla>RCO_C8</sigla>
  <tipo name="Canal (requisição - entrega)">Em linha - Correio</tipo>
  <tipo name="Base">Pontual</tipo>
  <tipo name="Valor máximo">[preencher pela instituição, eg 0,00]</tipo>
  <tipo name="Módulo de cheques">Módulo de [preencher pela instituição] cheques</tipo>
    </comissao>
= <comissao>
  <sigla>RCO_C9</sigla>
  <tipo name="Canal (requisição - entrega)">Dispositivo móvel - Balcão</tipo>
  <tipo name="Base">Pontual</tipo>
  <tipo name="Valor máximo">[preencher pela instituição, eg 0,00]</tipo>
  <tipo name="Módulo de cheques">Módulo de [preencher pela instituição] cheques</tipo>
    </comissao>
= <comissao>
  <sigla>RCO_C10</sigla>
  <tipo name="Canal (requisição - entrega)">Dispositivo móvel - Correio</tipo>
  <tipo name="Base">Pontual</tipo>
  <tipo name="Valor máximo">[preencher pela instituição, eg 0,00]</tipo>
  <tipo name="Módulo de cheques">Módulo de [preencher pela instituição] cheques</tipo>
```




Temas
Supervisão :: Supervisão Comportamental

```
</comissao>
= <comissao>
  <sigla>RCO_C11</sigla>
  <tipo name="Canal (requisição - entrega)">SMS - Balcão</tipo>
  <tipo name="Base">Pontual</tipo>
  <tipo name="Valor máximo">[preencher pela instituição, eg 0,00]</tipo>
  <tipo name="Módulo de cheques">Módulo de [preencher pela instituição] cheques</tipo>
</comissao>
= <comissao>
  <sigla>RCO_C12</sigla>
  <tipo name="Canal (requisição - entrega)">SMS - Correio</tipo>
  <tipo name="Base">Pontual</tipo>
  <tipo name="Valor máximo">[preencher pela instituição, eg 0,00]</tipo>
  <tipo name="Módulo de cheques">Módulo de [preencher pela instituição] cheques</tipo>
</comissao>
= <comissao>
  <sigla>RCO_C13</sigla>
  <tipo name="Canal (requisição - entrega)">Telefone com operador – Balcão</tipo>
  <tipo name="Base">Pontual</tipo>
  <tipo name="Valor máximo">[preencher pela instituição, eg 0,00]</tipo>
  <tipo name="Módulo de cheques">Módulo de [preencher pela instituição] cheques</tipo>
</comissao>
= <comissao>
  <sigla>RCO_C14</sigla>
  <tipo name="Canal (requisição - entrega)">Telefone sem operador – Balcão</tipo>
  <tipo name="Base">Pontual</tipo>
  <tipo name="Valor máximo">[preencher pela instituição, eg 0,00]</tipo>
  <tipo name="Módulo de cheques">Módulo de [preencher pela instituição] cheques</tipo>
</comissao>
= <comissao>
  <sigla>RCO_C15</sigla>
  <tipo name="Canal (requisição - entrega)">Telefone com operador – Correio</tipo>
  <tipo name="Base">Pontual</tipo>
  <tipo name="Valor máximo">[preencher pela instituição, eg 0,00]</tipo>
  <tipo name="Módulo de cheques">Módulo de [preencher pela instituição] cheques</tipo>
</comissao>
= <comissao>
  <sigla>RCO_C16</sigla>
  <tipo name="Canal (requisição - entrega)">Telefone sem operador – Correio</tipo>
  <tipo name="Base">Pontual</tipo>
  <tipo name="Valor máximo">[preencher pela instituição, eg 0,00]</tipo>
  <tipo name="Módulo de cheques">Módulo de [preencher pela instituição] cheques</tipo>
</comissao>
</servico>
= <servico>
  <sigla>RCN</sigla>
  <nome>Requisição e Entrega de Cheque Cruzado e não à Ordem</nome>
= <comissao>
  <sigla>RCN_C1</sigla>
  <tipo name="Canal (requisição - entrega)">Balcão - Balcão</tipo>
  <tipo name="Base">Pontual</tipo>
  <tipo name="Valor máximo">[preencher pela instituição, eg 0,00]</tipo>
```



```
<tipo name="Módulo de cheques">Módulo de [preencher pela instituição] cheques</tipo>
  </comissao>
- <comissao>
  <sigla>RCN_C2</sigla>
  <tipo name="Canal (requisição - entrega)">Balcão - Correio</tipo>
  <tipo name="Base">Pontual</tipo>
  <tipo name="Valor máximo">[preencher pela instituição, eg 0,00]</tipo>
  <tipo name="Módulo de cheques">Módulo de [preencher pela instituição] cheques</tipo>
  </comissao>
- <comissao>
  <sigla>RCN_C3</sigla>
  <tipo name="Canal (requisição - entrega)">ATM - Balcão</tipo>
  <tipo name="Base">Pontual</tipo>
  <tipo name="Valor máximo">[preencher pela instituição, eg 0,00]</tipo>
  <tipo name="Módulo de cheques">Módulo de [preencher pela instituição] cheques</tipo>
  </comissao>
- <comissao>
  <sigla>RCN_C4</sigla>
  <tipo name="Canal (requisição - entrega)">ATM - Correio</tipo>
  <tipo name="Base">Pontual</tipo>
  <tipo name="Valor máximo">[preencher pela instituição, eg 0,00]</tipo>
  <tipo name="Módulo de cheques">Módulo de [preencher pela instituição] cheques</tipo>
  </comissao>
- <comissao>
  <sigla>RCN_C5</sigla>
  <tipo name="Canal (requisição - entrega)">ATS - Balcão</tipo>
  <tipo name="Base">Pontual</tipo>
  <tipo name="Valor máximo">[preencher pela instituição, eg 0,00]</tipo>
  <tipo name="Módulo de cheques">Módulo de [preencher pela instituição] cheques</tipo>
  </comissao>
- <comissao>
  <sigla>RCN_C6</sigla>
  <tipo name="Canal (requisição - entrega)">ATS - Correio</tipo>
  <tipo name="Base">Pontual</tipo>
  <tipo name="Valor máximo">[preencher pela instituição, eg 0,00]</tipo>
  <tipo name="Módulo de cheques">Módulo de [preencher pela instituição] cheques</tipo>
  </comissao>
- <comissao>
  <sigla>RCN_C7</sigla>
  <tipo name="Canal (requisição - entrega)">Em linha - Balcão</tipo>
  <tipo name="Base">Pontual</tipo>
  <tipo name="Valor máximo">[preencher pela instituição, eg 0,00]</tipo>
  <tipo name="Módulo de cheques">Módulo de [preencher pela instituição] cheques</tipo>
  </comissao>
- <comissao>
  <sigla>RCN_C8</sigla>
  <tipo name="Canal (requisição - entrega)">Em linha - Correio</tipo>
  <tipo name="Base">Pontual</tipo>
  <tipo name="Valor máximo">[preencher pela instituição, eg 0,00]</tipo>
  <tipo name="Módulo de cheques">Módulo de [preencher pela instituição] cheques</tipo>
  </comissao>
- <comissao>
```



Temas
Supervisão :: Supervisão Comportamental

```
<sigla>RCN_C9</sigla>
<tipo name="Canal (requisição - entrega)">Dispositivo móvel - Balcão</tipo>
<tipo name="Base">Pontual</tipo>
<tipo name="Valor máximo">[preencher pela instituição, eg 0,00]</tipo>
<tipo name="Módulo de cheques">Módulo de [preencher pela instituição] cheques</tipo>
  </comissao>
= <comissao>
  <sigla>RCN_C10</sigla>
  <tipo name="Canal (requisição - entrega)">Dispositivo móvel - Correio</tipo>
  <tipo name="Base">Pontual</tipo>
  <tipo name="Valor máximo">[preencher pela instituição, eg 0,00]</tipo>
  <tipo name="Módulo de cheques">Módulo de [preencher pela instituição] cheques</tipo>
    </comissao>
= <comissao>
  <sigla>RCN_C11</sigla>
  <tipo name="Canal (requisição - entrega)">SMS - Balcão</tipo>
  <tipo name="Base">Pontual</tipo>
  <tipo name="Valor máximo">[preencher pela instituição, eg 0,00]</tipo>
  <tipo name="Módulo de cheques">Módulo de [preencher pela instituição] cheques</tipo>
    </comissao>
= <comissao>
  <sigla>RCN_C12</sigla>
  <tipo name="Canal (requisição - entrega)">SMS - Correio</tipo>
  <tipo name="Base">Pontual</tipo>
  <tipo name="Valor máximo">[preencher pela instituição, eg 0,00]</tipo>
  <tipo name="Módulo de cheques">Módulo de [preencher pela instituição] cheques</tipo>
    </comissao>
= <comissao>
  <sigla>RCN_C13</sigla>
  <tipo name="Canal (requisição - entrega)">Telefone com operador – Balcão</tipo>
  <tipo name="Base">Pontual</tipo>
  <tipo name="Valor máximo">[preencher pela instituição, eg 0,00]</tipo>
  <tipo name="Módulo de cheques">Módulo de [preencher pela instituição] cheques</tipo>
    </comissao>
= <comissao>
  <sigla>RCN_C14</sigla>
  <tipo name="Canal (requisição - entrega)">Telefone sem operador – Balcão</tipo>
  <tipo name="Base">Pontual</tipo>
  <tipo name="Valor máximo">[preencher pela instituição, eg 0,00]</tipo>
  <tipo name="Módulo de cheques">Módulo de [preencher pela instituição] cheques</tipo>
    </comissao>
= <comissao>
  <sigla>RCN_C15</sigla>
  <tipo name="Canal (requisição - entrega)">Telefone com operador – Correio</tipo>
  <tipo name="Base">Pontual</tipo>
  <tipo name="Valor máximo">[preencher pela instituição, eg 0,00]</tipo>
  <tipo name="Módulo de cheques">Módulo de [preencher pela instituição] cheques</tipo>
    </comissao>
= <comissao>
  <sigla>RCN_C16</sigla>
  <tipo name="Canal (requisição - entrega)">Telefone sem operador – Correio</tipo>
  <tipo name="Base">Pontual</tipo>
```



Supervisão :: Supervisão Comportamental

```
<tipo name="Valor máximo">[preencher pela instituição, eg 0,00]</tipo>
<tipo name="Módulo de cheques">Módulo de [preencher pela instituição] cheques</tipo>
  </comissao>
  </servico>
  - <!-- Transferências -->
= <servico>
  <sigla>TCI</sigla>
  <nome>Transferência a crédito Intrabancária</nome>
= <comissao>
  <sigla>TCI_C1</sigla>
  <tipo name="Canal">Balcão</tipo>
  <tipo name="Base">Pontual</tipo>
  <tipo name="Simulação para 99.999,99€">[preencher pela instituição, eg 0,00]</tipo>
  </comissao>
= <comissao>
  <sigla>TCI_C2</sigla>
  <tipo name="Canal">ATM</tipo>
  <tipo name="Base">Pontual</tipo>
  <tipo name="Simulação para 99.999,99€">[preencher pela instituição, eg 0,00]</tipo>
  </comissao>
= <comissao>
  <sigla>TCI_C3</sigla>
  <tipo name="Canal">ATS</tipo>
  <tipo name="Base">Pontual</tipo>
  <tipo name="Simulação para 99.999,99€">[preencher pela instituição, eg 0,00]</tipo>
  </comissao>
= <comissao>
  <sigla>TCI_C4</sigla>
  <tipo name="Canal">Em linha</tipo>
  <tipo name="Base">Pontual</tipo>
  <tipo name="Simulação para 99.999,99€">[preencher pela instituição, eg 0,00]</tipo>
  </comissao>
= <comissao>
  <sigla>TCI_C5</sigla>
  <tipo name="Canal">Dispositivo móvel</tipo>
  <tipo name="Base">Pontual</tipo>
  <tipo name="Simulação para 99.999,99€">[preencher pela instituição, eg 0,00]</tipo>
  </comissao>
= <comissao>
  <sigla>TCI_C6</sigla>
  <tipo name="Canal">Telefone com operador</tipo>
  <tipo name="Base">Pontual</tipo>
  <tipo name="Simulação para 99.999,99€">[preencher pela instituição, eg 0,00]</tipo>
  </comissao>
= <comissao>
  <sigla>TCI_C7</sigla>
  <tipo name="Canal">Telefone sem operador</tipo>
  <tipo name="Base">Pontual</tipo>
  <tipo name="Simulação para 99.999,99€">[preencher pela instituição, eg 0,00]</tipo>
  </comissao>
  </servico>
= <servico>
```



Temas
Supervisão :: Supervisão Comportamental

```
<sigla>OPI</sigla>
<nome>Ordem permanente Intrabancária</nome>
= <comissao>
  <sigla>OPI_C1</sigla>
  <tipo name="Canal">Balcão</tipo>
  <tipo name="Base">Regular</tipo>
  <tipo name="Simulação para 99.999,99€">[preencher pela instituição, eg 0,00]</tipo>
  </comissao>
= <comissao>
  <sigla>OPI_C2</sigla>
  <tipo name="Canal">Em linha</tipo>
  <tipo name="Base">Regular</tipo>
  <tipo name="Simulação para 99.999,99€">[preencher pela instituição, eg 0,00]</tipo>
  </comissao>
= <comissao>
  <sigla>OPI_C3</sigla>
  <tipo name="Canal">Dispositivo móvel</tipo>
  <tipo name="Base">Regular</tipo>
  <tipo name="Simulação para 99.999,99€">[preencher pela instituição, eg 0,00]</tipo>
  </comissao>
= <comissao>
  <sigla>OPI_C4</sigla>
  <tipo name="Canal">Telefone com operador</tipo>
  <tipo name="Base">Regular</tipo>
  <tipo name="Simulação para 99.999,99€">[preencher pela instituição, eg 0,00]</tipo>
  </comissao>
= <comissao>
  <sigla>OPI_C5</sigla>
  <tipo name="Canal">Telefone sem operador</tipo>
  <tipo name="Base">Regular</tipo>
  <tipo name="Simulação para 99.999,99€">[preencher pela instituição, eg 0,00]</tipo>
  </comissao>
</servico>
= <servico>
  <sigla>TCS</sigla>
  <nome>Transferência a crédito SEPA +</nome>
= <comissao>
  <sigla>TCS_C1</sigla>
  <tipo name="Canal">Balcão</tipo>
  <tipo name="Base">Pontual</tipo>
  <tipo name="Simulação para 99.999,99€">[preencher pela instituição, eg 0,00]</tipo>
  </comissao>
= <comissao>
  <sigla>TCS_C2</sigla>
  <tipo name="Canal">ATM</tipo>
  <tipo name="Base">Pontual</tipo>
  <tipo name="Simulação para 99.999,99€">[preencher pela instituição, eg 0,00]</tipo>
  </comissao>
= <comissao>
  <sigla>TCS_C3</sigla>
  <tipo name="Canal">ATS</tipo>
  <tipo name="Base">Pontual</tipo>
```



Temas
Supervisão :: Supervisão Comportamental

```
<tipo name="Simulação para 99.999,99€">[preencher pela instituição, eg 0,00] </tipo>
  </comissao>
= <comissao>
  <sigla>TCS_C4</sigla>
  <tipo name="Canal">Em linha</tipo>
  <tipo name="Base">Pontual</tipo>
  <tipo name="Simulação para 99.999,99€">[preencher pela instituição, eg 0,00] </tipo>
  </comissao>
= <comissao>
  <sigla>TCS_C5</sigla>
  <tipo name="Canal">Dispositivo móvel</tipo>
  <tipo name="Base">Pontual</tipo>
  <tipo name="Simulação para 99.999,99€">[preencher pela instituição, eg 0,00] </tipo>
  </comissao>
= <comissao>
  <sigla>TCS_C6</sigla>
  <tipo name="Canal">Telefone com operador</tipo>
  <tipo name="Base">Pontual</tipo>
  <tipo name="Simulação para 99.999,99€">[preencher pela instituição, eg 0,00] </tipo>
  </comissao>
= <comissao>
  <sigla>TCS_C7</sigla>
  <tipo name="Canal">Telefone sem operador</tipo>
  <tipo name="Base">Pontual</tipo>
  <tipo name="Simulação para 99.999,99€">[preencher pela instituição, eg 0,00] </tipo>
  </comissao>
  </servico>
= <servico>
  <sigla>OPS</sigla>
  <nome>Ordem permanente SEPA +</nome>
= <comissao>
  <sigla>OPS_C1</sigla>
  <tipo name="Canal">Balcão</tipo>
  <tipo name="Base">Regular</tipo>
  <tipo name="Simulação para 99.999,99€">[preencher pela instituição, eg 0,00] </tipo>
  </comissao>
= <comissao>
  <sigla>OPS_C2</sigla>
  <tipo name="Canal">Em linha</tipo>
  <tipo name="Base">Regular</tipo>
  <tipo name="Simulação para 99.999,99€">[preencher pela instituição, eg 0,00] </tipo>
  </comissao>
= <comissao>
  <sigla>OPS_C3</sigla>
  <tipo name="Canal">Dispositivo móvel</tipo>
  <tipo name="Base">Regular</tipo>
  <tipo name="Simulação para 99.999,99€">[preencher pela instituição, eg 0,00] </tipo>
  </comissao>
= <comissao>
  <sigla>OPS_C4</sigla>
  <tipo name="Canal">Telefone com operador</tipo>
  <tipo name="Base">Regular</tipo>
```



Temas
Supervisão :: Supervisão Comportamental

```
<tipo name="Simulação para 99.999,99€">[preencher pela instituição, eg 0,00]</tipo>
  </comissao>
= <comissao>
  <sigla>OPS_C5</sigla>
  <tipo name="Canal">Telefone sem operador</tipo>
  <tipo name="Base">Regular</tipo>
  <tipo name="Simulação para 99.999,99€">[preencher pela instituição, eg 0,00]</tipo>
    </comissao>
    </servico>
= <servico>
  <sigla>TCN</sigla>
  <nome>Transferência a crédito não SEPA +</nome>
= <comissao>
  <sigla>TCN_C1</sigla>
  <tipo name="Canal">Balcão</tipo>
  <tipo name="Base">Pontual</tipo>
  <tipo name="Simulação para 99.999,99€">[preencher pela instituição, eg 0,00]</tipo>
    </comissao>
= <comissao>
  <sigla>TCN_C2</sigla>
  <tipo name="Canal">Em linha</tipo>
  <tipo name="Base">Pontual</tipo>
  <tipo name="Simulação para 99.999,99€">[preencher pela instituição, eg 0,00]</tipo>
    </comissao>
= <comissao>
  <sigla>TCN_C3</sigla>
  <tipo name="Canal">Dispositivo móvel</tipo>
  <tipo name="Base">Pontual</tipo>
  <tipo name="Simulação para 99.999,99€">[preencher pela instituição, eg 0,00]</tipo>
    </comissao>
= <comissao>
  <sigla>TCN_C4</sigla>
  <tipo name="Canal">Telefone com operador</tipo>
  <tipo name="Base">Pontual</tipo>
  <tipo name="Simulação para 99.999,99€">[preencher pela instituição, eg 0,00]</tipo>
    </comissao>
= <comissao>
  <sigla>TCN_C5</sigla>
  <tipo name="Canal">Telefone sem operador</tipo>
  <tipo name="Base">Pontual</tipo>
  <tipo name="Simulação para 99.999,99€">[preencher pela instituição, eg 0,00]</tipo>
    </comissao>
    </servico>
= <servico>
  <sigla>OPN</sigla>
  <nome>Ordem permanente não SEPA +</nome>
= <comissao>
  <sigla>OPN_C1</sigla>
  <tipo name="Canal">Balcão</tipo>
  <tipo name="Base">Regular</tipo>
  <tipo name="Simulação para 99.999,99€">[preencher pela instituição, eg 0,00]</tipo>
    </comissao>
```



Temas
Supervisão :: Supervisão Comportamental

```
= <comissao>
  <sigla>OPN_C2</sigla>
  <tipo name="Canal">Em linha</tipo>
  <tipo name="Base">Regular</tipo>
  <tipo name="Simulação para 99.999,99€">[preencher pela instituição, eg 0,00]</tipo>
</comissao>
= <comissao>
  <sigla>OPN_C3</sigla>
  <tipo name="Canal">Dispositivo móvel</tipo>
  <tipo name="Base">Regular</tipo>
  <tipo name="Simulação para 99.999,99€">[preencher pela instituição, eg 0,00]</tipo>
</comissao>
= <comissao>
  <sigla>OPN_C4</sigla>
  <tipo name="Canal">Telefone com operador</tipo>
  <tipo name="Base">Regular</tipo>
  <tipo name="Simulação para 99.999,99€">[preencher pela instituição, eg 0,00]</tipo>
</comissao>
= <comissao>
  <sigla>OPN_C5</sigla>
  <tipo name="Canal">Telefone sem operador</tipo>
  <tipo name="Base">Regular</tipo>
  <tipo name="Simulação para 99.999,99€">[preencher pela instituição, eg 0,00]</tipo>
</comissao>
</servico>
</submissao>
```