



Temas
Supervisão :: Supervisão Comportamental

Índice

Texto da Instrução

Serviços Mínimos Bancários - Modelo de comunicação com entidades abrangidas pelo reporte

Texto da Instrução

Assunto: Serviços Mínimos Bancários

Nos termos do disposto no artigo 7.º-C do Decreto-Lei n.º 27-C/2000, de 10 de março, na redação em vigor, o Banco de Portugal é responsável pela supervisão do sistema de acesso, pelas pessoas singulares, aos serviços mínimos bancários, estando ainda incumbido de avaliar a aplicação das regras que regulam o referido sistema.

Tendo presente que o cumprimento das referidas atribuições legais depende da obtenção de informação sistematizada e periódica sobre o funcionamento do referido sistema, o Banco de Portugal publicou, em outubro de 2015, a Instrução n.º 15/2015, que determina o envio semestral de elementos informativos relativos à prestação de serviços mínimos bancários por parte das instituições de crédito.

O enquadramento legal dos serviços mínimos bancários sofreu entretanto alterações. O Decreto-Lei n.º 107/2017, de 30 de agosto, que procedeu à transposição para a ordem jurídica interna da Diretiva 2014/92/UE do Parlamento Europeu e do Conselho, de 23 de julho de 2014, relativa à comparabilidade das comissões relacionadas com as contas de pagamento, à mudança de conta de pagamento e ao acesso a contas de pagamento com características básicas, introduziu alterações ao Decreto-Lei n.º 27-C/2000. Também a Lei n.º 21/2018, de 8 de maio, veio introduzir novas alterações ao Decreto-Lei n.º 27-C/2000. Neste contexto, torna-se necessário refletir na Instrução de reporte de informação as alterações legais ocorridas em matéria de serviços mínimos bancários.

Assim, o Banco de Portugal, tendo em conta o disposto no artigo 17.º da sua Lei Orgânica e na alínea e) do n.º 1 do artigo 120.º do Regime Geral das Instituições de Crédito e Sociedades Financeiras, estabelece o seguinte:

1. Âmbito

A presente Instrução é aplicável às instituições de crédito que disponibilizem ao público os serviços que integram os serviços mínimos bancários, nos termos do Decreto-Lei n.º 27-C/2000, de 10 de março, na redação em vigor.

2. Objeto

As instituições de crédito devem remeter semestralmente ao Banco de Portugal elementos informativos relativos à prestação de serviços mínimos bancários.

3. Caracterização da informação a reportar

As instituições de crédito devem prestar ao Banco de Portugal a informação prevista no Modelo de Comunicação em anexo a esta Instrução, da qual faz parte integrante, e em que são definidos os requisitos técnicos e operacionais inerentes ao cumprimento das obrigações estabelecidas na presente Instrução.

4. Prazos aplicáveis ao reporte de informação

A informação referida no número anterior deve remetida ao Banco de Portugal até ao 10.º dia útil subsequente ao final de cada semestre de calendário.

5. Forma de comunicação

A informação deve ser remetida ao Banco de Portugal nos termos do Modelo de Comunicação referido no número 3, via Portal BPnet (www.bportugal.net), através do serviço “Reporte de SMB” disponível na área temática “Supervisão Comportamental”.

6. Norma revogatória

É revogada a Instrução n.º 15/2015, publicada no Boletim Oficial do Banco de Portugal n.º 10/2015, de 15 de outubro.

7. Entrada em vigor

A presente Instrução entra em vigor a 1 de agosto de 2018.

Serviços Mínimos Bancários - Modelo de comunicação com entidades abrangidas pelo reporte

A. Enquadramento

Os cidadãos têm direito a adquirir um conjunto de serviços bancários considerados essenciais a um custo reduzido, que incluem, nomeadamente, a abertura de uma conta de depósito à ordem e a disponibilização do respetivo cartão de débito. Estes serviços bancários, designados por “serviços mínimos bancários”, são prestados pela generalidade das instituições de crédito autorizadas a receber depósitos, nos termos aprovados pelo Decreto-Lei n.º 27-C/2000, de 10 de março, alterado pela Lei n.º 19/2011, de 20 de maio, pelo Decreto-Lei n.º 225/2012, de 17 de outubro, pela Lei n.º 66/2015, de 6 de julho, pelo Decreto-Lei n.º 107/2017, de 30 de agosto, e pela Lei n.º 21/2018, de 8 de maio.

O Banco de Portugal é responsável pela supervisão do sistema de acesso, pelas pessoas singulares, aos serviços mínimos bancários, estando ainda incumbido de avaliar a aplicação das regras que regulam o referido sistema. Neste contexto, as instituições de crédito devem remeter semestralmente ao Banco de Portugal informação sistematizada sobre o funcionamento do referido sistema e sobre a prestação de serviços mínimos bancários.

O presente documento especifica as regras para a comunicação ao Banco de Portugal de informação respeitante aos serviços mínimos bancários.

O Modelo de Comunicação baseia-se na transferência de ficheiro XML através do portal BPnet do Banco de Portugal.

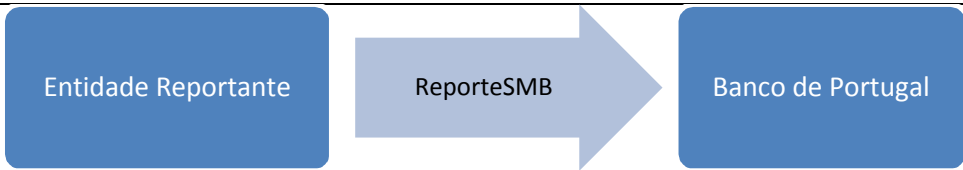
B. Conteúdo

A informação a comunicar respeita a elementos informativos relativos à prestação de serviços mínimos bancários, pelas instituições de crédito, em cada período de referência, ou seja, em cada semestre do ano.

Cada ficheiro XML, relativo a um determinado período de referência, é comunicado individualmente, podendo ocorrer, todavia, o envio de versões corretivas. Cada versão corretiva substitui na íntegra a informação enviada na versão anterior para o período de referência.

C. Transferência de ficheiros

O reporte assenta na comunicação regular ao Banco de Portugal, de informação sobre serviços mínimos bancários (SMB), no período de referência, ou seja, no semestre a que respeita o dever de comunicação. Assume a forma de transferência de ficheiros, na qual devem ser respeitadas as seguintes regras:

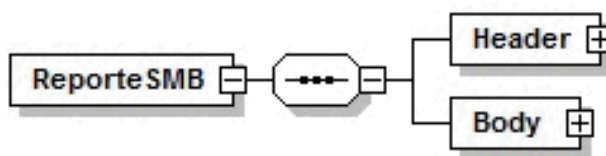
Periodicidade	Semestral.						
Prazo de reporte	Até 10 dias úteis a contar do final do período de referência, ou seja, do final de cada semestre.						
Fluxo de ficheiros	 <p>ReporteSMB – Comunicação pela entidade reportante (instituição que procede ao envio do ficheiro ao Banco de Portugal) de informação sobre a prestação de serviços mínimos bancários pela entidade reportada (instituição de crédito a que respeita a informação reportada) no final de cada semestre.</p>						
Canal	A informação deve ser remetida ao Banco de Portugal, em ficheiro XML, via portal BPnet (www.bportugal.net), através do serviço de “Reporte de SMB” disponível na área temática “Supervisão Comportamental”.						
Nomenclatura	<p>SMB.pppp.ssssss.eee</p> <table border="1"> <tr> <td>Pppp</td> <td>Código de 4 posições relativo à entidade reportada (instituição de crédito a que respeita a informação reportada), correspondente ao código de registo da instituição de crédito junto do Banco de Portugal. Este código deve coincidir com o indicado na informação de controlo do ficheiro XML (ver secção D. Estrutura da informação (<i>schema XML</i>)).</td> </tr> <tr> <td>Ssssss</td> <td>Identificação do ano e mês a que respeita o período de referência do reporte, no formato AAAAMM (6 posições). Este identificador único deve ser composto pelo ano (AAAA) e pelo último mês do período de referência (MM), devendo coincidir com o indicado na informação do <i>header</i> do ficheiro XML (ver secção D1. Informação do <i>header</i>).</td> </tr> <tr> <td>Eee</td> <td>Extensão identificadora do formato do ficheiro.</td> </tr> </table> <p><u>Exemplo:</u></p> <p>Nos primeiros 10 dias úteis do mês de janeiro de 2019, a instituição de crédito 9999 envia o reporte de informação sobre serviços mínimos bancários, relativa ao segundo semestre de 2018, com a seguinte nomenclatura:</p> <p style="text-align: center;">SMB.9999.201812.XML</p>	Pppp	Código de 4 posições relativo à entidade reportada (instituição de crédito a que respeita a informação reportada), correspondente ao código de registo da instituição de crédito junto do Banco de Portugal. Este código deve coincidir com o indicado na informação de controlo do ficheiro XML (ver secção D. Estrutura da informação (<i>schema XML</i>)).	Ssssss	Identificação do ano e mês a que respeita o período de referência do reporte, no formato AAAAMM (6 posições). Este identificador único deve ser composto pelo ano (AAAA) e pelo último mês do período de referência (MM), devendo coincidir com o indicado na informação do <i>header</i> do ficheiro XML (ver secção D1. Informação do <i>header</i>).	Eee	Extensão identificadora do formato do ficheiro.
Pppp	Código de 4 posições relativo à entidade reportada (instituição de crédito a que respeita a informação reportada), correspondente ao código de registo da instituição de crédito junto do Banco de Portugal. Este código deve coincidir com o indicado na informação de controlo do ficheiro XML (ver secção D. Estrutura da informação (<i>schema XML</i>)).						
Ssssss	Identificação do ano e mês a que respeita o período de referência do reporte, no formato AAAAMM (6 posições). Este identificador único deve ser composto pelo ano (AAAA) e pelo último mês do período de referência (MM), devendo coincidir com o indicado na informação do <i>header</i> do ficheiro XML (ver secção D1. Informação do <i>header</i>).						
Eee	Extensão identificadora do formato do ficheiro.						
Formato	Os ficheiros devem ser enviados de acordo com a nomenclatura indicada e com a estrutura de informação descrita na secção D.						

D. Estrutura da informação (*schema XML*)

Na presente secção descreve-se a informação a ser enviada, assim como o seu formato, através da definição de um *schema XML*.

Todas as referências a artigos legais dizem respeito ao Decreto-Lei n.º 27-C/2000, de 10 de março, na redação em vigor.

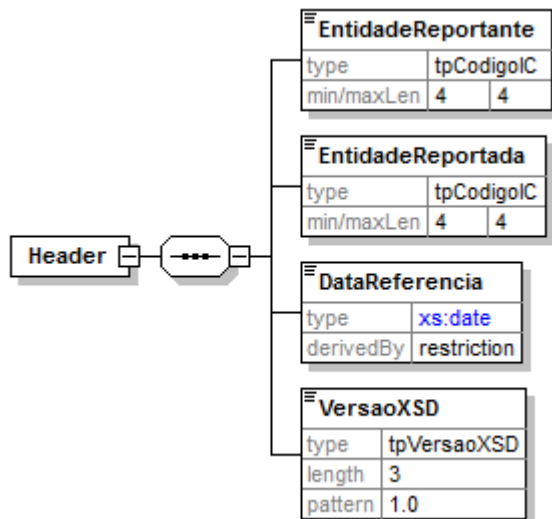
O envio de informação ao Banco de Portugal pelas entidades abrangidas pelo reporte de serviços mínimos bancários (SMB) assenta no envio de um ficheiro, o qual deve respeitar a estrutura definida no *schema XML* único.



A informação no ficheiro XML encontra-se dividida em duas partes, a primeira designada **header**, com a informação necessária para o controlo dos reportes efetuados, e a segunda com a informação a reportar, o **body**.

D1. Informação do *header*

No *header* do ficheiro deve constar: o código da entidade reportante, o código da entidade reportada, a data de referência e a versão do *schema*.



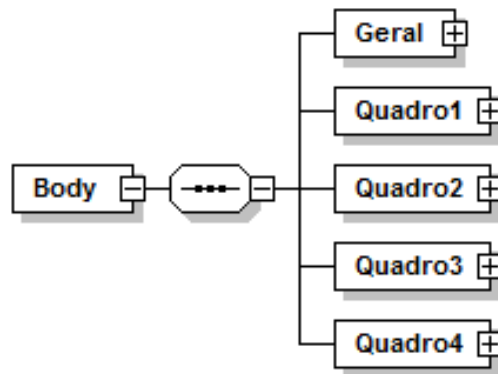
A tabela seguinte descreve os elementos da secção do *header*:

Elemento	[min-max]	Tipo	Regras/observações
EntidadeReportante	[1-1]	Alfanumérico (4 posições)	Código de registo da instituição de crédito junto do Banco de Portugal, referente à entidade reportante, ou seja, à entidade que submete o ficheiro no portal BPnet e procede ao seu envio.
EntidadeReportada	[1-1]	Alfanumérico (4 posições)	Código de registo da instituição de crédito junto do Banco de Portugal, referente à entidade reportada, ou seja, aquela à qual respeita a informação reportada.
DataReferencia	[1-1]	Data	Final do período de referência, ou seja, último dia do semestre a que respeita a informação reportada no ficheiro, de acordo com o formato AAAA-MM-DD, em que AAAA corresponde ao ano, MM ao mês e DD ao dia.
VersaoXSD	[1-1]	Alfanumérico (3 posições)	Versão do <i>schema</i> .

Uma instituição pode representar outra instituição e enviar os ficheiros da instituição representada ao Banco de Portugal. Nesse caso, a entidade reportante é distinta da entidade reportada.

D2. Informação do *body*

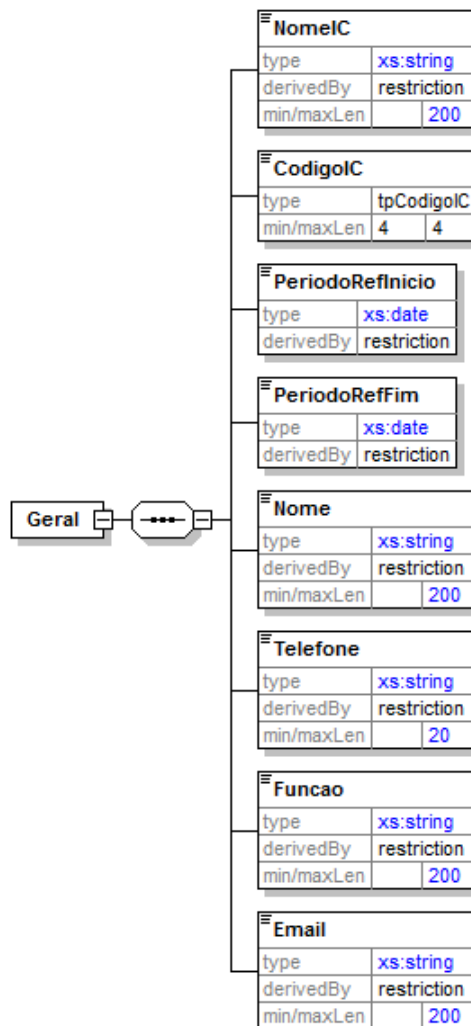
O *body* é onde é colocada a informação referente ao Reporte de SMB. A estrutura do *body* é composta por 5 secções/quadros, que se apresentam em detalhe nos pontos seguintes.



As instituições reportantes devem obrigatoriamente preencher as 5 secções/quadros.

D.2.1 Quadro Geral

A secção **Quadro Geral** deve ser preenchida com informações relativas à instituição reportada.

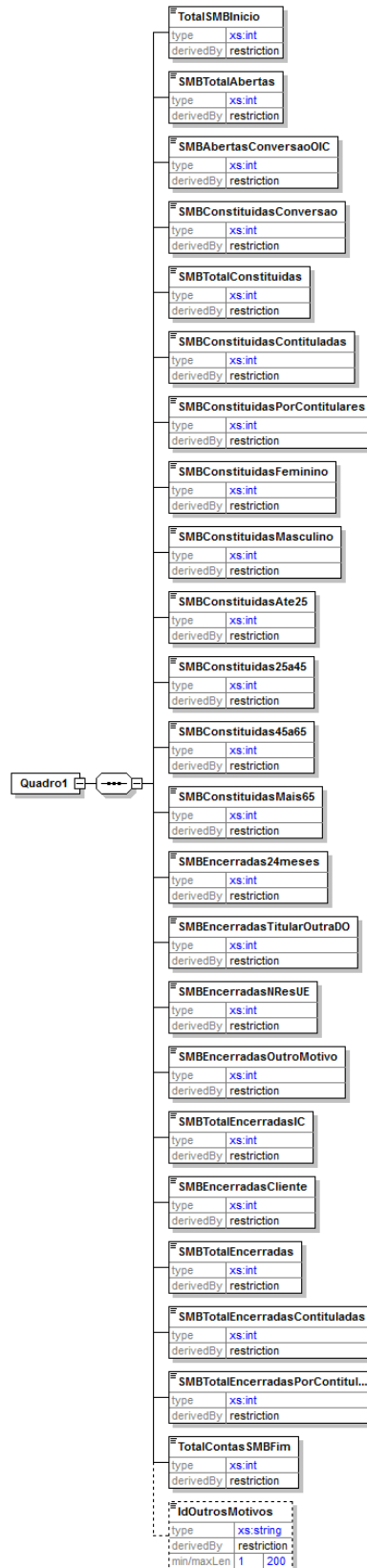


A tabela seguinte descreve os elementos da presente secção.

Elemento	[min-max]	Tipo	Regras/observações
NomeIC	[1-1]	Alfanumérico (até 200 posições)	Nome da instituição de crédito, referente à entidade reportada.
CodigoIC	[1-1]	Alfanumérico (4 posições)	Código de registo da instituição de crédito junto do Banco de Portugal, referente à entidade reportada.
PeriodoRefInicio	[1-1]	Data	Data de início do período de referência a que se refere a informação reportada, de acordo com o formato AAAA-MM-DD, em que AAAA corresponde ao ano, MM ao mês e DD ao dia.
PeriodoRefFim	[1-1]	Data	Data de referência, ou seja, último dia do período a que se refere a informação reportada, de acordo com o formato AAAA-MM-DD, em que AAAA corresponde ao ano, MM ao mês e DD ao dia.
Nome	[1-1]	Alfanumérico (até 200 posições)	Nome do responsável, na instituição de crédito, a contactar para eventuais esclarecimentos.
Telefone	[1-1]	Alfanumérico (até 20 posições)	Contacto telefónico do responsável.
Funcao	[1-1]	Alfanumérico (até 200 posições)	Função do responsável na instituição de crédito.
Email	[1-1]	Alfanumérico (até 200 posições)	Endereço de correio eletrónico do responsável.

D.2.2 Quadro 1

A secção **Quadro 1** deve ser preenchida com as alterações registadas no número de contas SMB durante o período de referência.



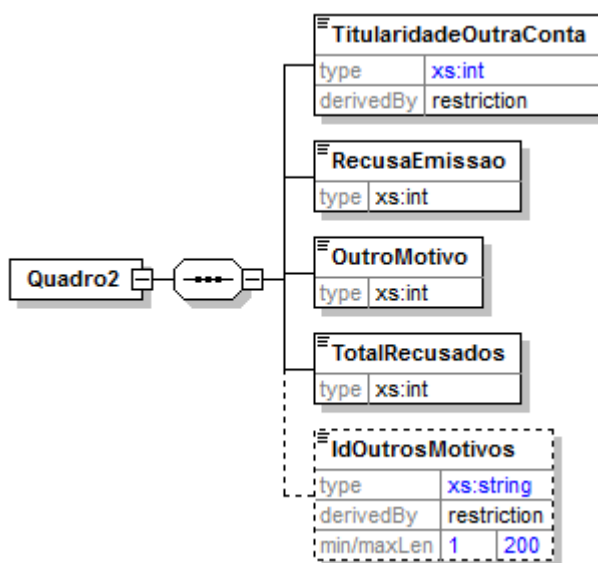
A tabela seguinte descreve os elementos da presente secção.

Elemento	[min-max]	Tipo	Regras/observações
TotalSMBInicio	[1-1]	Inteiro	Número de contas de SMB existentes na instituição de crédito na data de início do período de referência.
SMBTotalAbertas	[1-1]	Inteiro	Número total de contas de SMB abertas, durante o período de referência (art. 4.º, n.º 1).
SMBAbertasConversaoOIC	[1-1]	Inteiro	Número de contas de SMB abertas, durante o período de referência, por conversão de conta de depósitos à ordem domiciliada noutra instituição de crédito (art. 4.º-A, n.º 1, al. a)).
SMBConstituidasConversao	[1-1]	Inteiro	Número de contas de SMB constituídas, durante o período de referência, por conversão de conta de depósitos à ordem domiciliada na instituição de crédito (art. 4.º-A, n.º 1, al. b)).
SMBTotalConstituidas	[1-1]	Inteiro	Número total de contas de SMB constituídas, durante o período de referência. Corresponde à soma de valores dos campos “SMBTotalAbertas” e “SMBConstituidasConversao”.
SMBConstituidasContituladas	[1-1]	Inteiro	Número de contas de SMB constituídas, durante o período de referência, cujos contitulares são detentores de outras contas de depósitos à ordem (art. 4.º-B, n.º 3).
SMBConstituidasPorContitulares	[1-1]	Inteiro	Número de contas de SMB constituídas, durante o período de referência, cujos titulares são contitulares de outras contas de SMB (art. 4.º-B, n.º 4).
SMBConstituidasFeminino	[1-1]	Inteiro	Número de contas de SMB constituídas, durante o período de referência, cujo 1.º titular é do género feminino.
SMBConstituidasMasculino	[1-1]	Inteiro	Número de contas de SMB constituídas, durante o período de referência, cujo 1.º titular é do género masculino.
SMBConstituidasAte25	[1-1]	Inteiro	Número de contas de SMB constituídas, durante o período de referência, cujo 1.º titular tem idade inferior a 25 anos.
SMBConstituidas25a45	[1-1]	Inteiro	Número de contas de SMB constituídas, durante o período de referência, cujo 1.º titular tem idade igual ou superior a 25 anos e inferior a 45 anos.
SMBConstituidas45a65	[1-1]	Inteiro	Número de contas de SMB constituídas, durante o período de referência, cujo 1.º titular tem idade igual ou superior a 45 anos e inferior a 65 anos.
SMBConstituidasMais65	[1-1]	Inteiro	Número de contas de SMB constituídas, durante o período de referência, cujo 1.º titular tem idade igual ou superior a 65 anos.
SMBEncerradas24meses	[1-1]	Inteiro	Número de contas de SMB encerradas, durante o período de referência, por iniciativa da instituição de crédito, pelo facto de o titular não ter realizado qualquer das operações previstas no art. 1.º, n.º 2, al. a), subal. iv) durante, pelo menos, 24 meses consecutivos (art. 5.º, n.º 1, al. b)).
SMBEncerradasTitularOutraDO	[1-1]	Inteiro	Número de contas de SMB encerradas, durante o período de referência, por iniciativa da instituição de crédito, por se ter verificado que o titular é detentor de outra conta de depósitos à ordem (art. 5.º, n.º 1, al. e)).
SMBEncerradasNResUE	[1-1]	Inteiro	Número de contas de SMB encerradas, durante o período de referência, por iniciativa da instituição de crédito, pelo facto de o titular ter deixado de ser residente legal na União Europeia (art. 5.º, n.º 1, al. d)).

SMBEncerradasOutroMotivo	[1-1]	Inteiro	Número de contas de SMB encerradas, durante o período de referência, por iniciativa da instituição de crédito, por outro motivo que não os contabilizados nos campos “SMBEncerradas24meses”, “SMBEncerradasTitularOutraDO”, e “SMBEncerradasNResUE”.
SMBTotalEncerradasIC	[1-1]	Inteiro	Total de contas de SMB encerradas, durante o período de referência, por iniciativa da instituição de crédito. Corresponde à soma dos valores dos campos “SMBEncerradas24meses”, “SMBEncerradasTitularOutraDO”, “SMBEncerradasNResUE” e “SMBEncerradasOutroMotivo”.
SMBEncerradasCliente	[1-1]	Inteiro	Total de SMB encerradas, durante o período de referência, por iniciativa do cliente.
SMBTotalEncerradas	[1-1]	Inteiro	Número total de contas de SMB encerradas, durante o período de referência. Corresponde à soma do número de contas de SMB encerradas por iniciativa da instituição de crédito e por iniciativa do cliente.
SMBTotalEncerradasContitulas	[1-1]	Inteiro	Número de contas de SMB encerradas, durante o período de referência, em que os contitulares eram detentores de outras contas de depósitos à ordem (art. 4.º-B, n.º 3).
SMBTotalEncerradasPorContitulares	[1-1]	Inteiro	Número de contas de SMB encerradas, durante o período de referência, cujos titulares são contitulares de outras contas de SMB (art. 4.º-B, n.º 4).
TotalContasSMBFim	[1-1]	Inteiro	Número total de contas de SMB no final do período de referência.
IdOutrosMotivos	[0-1]	Alfanumérico (até 200 posições)	Identificação dos motivos associados ao encerramento de contas de SMB contabilizadas no campo “SMBEncerradasOutroMotivo”.

D.2.3 Quadro 2

A secção **Quadro 2** deve ser preenchida com o número de pedidos recusados de abertura de contas de SMB e de conversão de contas DO em contas de SMB, no período de referência, assim como os motivos subjacentes a essas recusas.

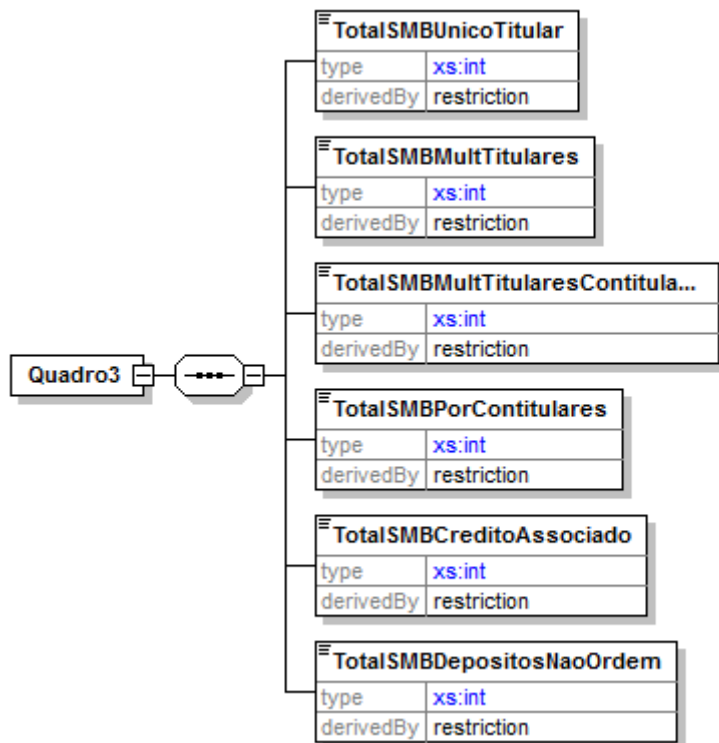


A tabela seguinte descreve os elementos da presente secção.

Elemento	[min-max]	Tipo	Regras/observações
TitularidadeOutraConta	[1-1]	Inteiro	Número de pedidos de acesso aos SMB recusados, no período de referência, por o interessado ser titular de outra conta de depósitos à ordem (art. 4.º, n.º 5, al. a)).
RecusaEmissao	[1-1]	Inteiro	Número de pedidos de acesso aos SMB recusados, no período de referência, por o interessado se recusar a declarar que não é titular de outra conta de depósito à ordem (art. 4.º, n.º 5, al. b)).
OutroMotivo	[1-1]	Inteiro	Número de pedidos de acesso aos SMB recusados, no período de referência, devido a outros motivos, que não os contabilizados nos campos “TitularidadeOutraConta” e “RecusaEmissao”.
TotalRecusados	[1-1]	Inteiro	Número total de pedidos de acesso aos SMB recusados, no período de referência, de abertura de contas de SMB e de conversão de contas de depósito à ordem em contas de SMB.
IdOutrosMotivos	[0-1]	Alfanumérico (até 200 posições)	Identificação dos motivos associados às recusas de abertura de contas de SMB e de conversão de contas DO em contas de SMB, contabilizadas no campo “OutroMotivo”.

D.2.4 Quadro 3

A secção **Quadro 3** deve ser preenchida com a caracterização das contas de SMB existentes no final do período de referência.

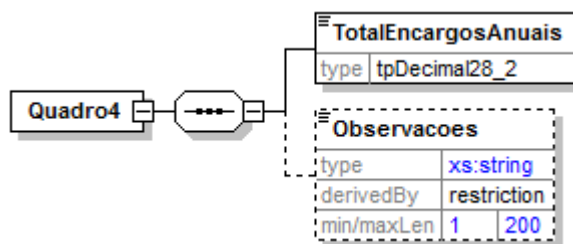


A tabela seguinte descreve os elementos da presente secção.

Elemento	[min-max]	Tipo	Regras/observações
TotalSMBUnicoTitular	[1-1]	Inteiro	Número total de contas de SMB, existentes no final do período de referência, com um único titular.
TotalSMBMultTitulares	[1-1]	Inteiro	Número total de contas de SMB, existentes no final do período de referência, com mais do que um titular.
TotalSMBMultTitularesContituladas	[1-1]	Inteiro	Número total de contas de SMB, existentes no final do período de referência, com mais do que um titular, mas cujos contitulares são detentores de outras contas de depósitos à ordem (art. 4.º-B, n.º 3).
TotalSMBPorContitulares	[1-1]	Inteiro	Número total de contas de SMB, existentes no final do período de referência, cujos titulares são contitulares de outras contas de SMB (art. 4.º-B, n.º 4).
TotalSMBCreditoAssociado	[1-1]	Inteiro	Número total de contas de SMB, existentes no final do período de referência, cujos titulares são detentores de produto(s) de crédito.
TotalSMBDepositosNaoOrdem	[1-1]	Inteiro	Número total de contas de SMB, existentes no final do período de referência, cujos titulares são detentores de conta(s) de depósitos não à ordem.

D.2.5 Quadro 4

A secção **Quadro 4** deve ser preenchida com os encargos associados à conta de SMB, no final do período de referência, em que os encargos devem corresponder à totalidade dos custos, incluindo comissões e despesas (nomeadamente, Imposto do Selo), aplicáveis ao cliente.



A tabela seguinte descreve os elementos da presente secção.

Elemento	[min-max]	Tipo	Regras/observações
TotalEncargosAnuais	[1-1]	Numérico (28,2)	Total de encargos anuais associados à conta de SMB, no final do período de referência. A unidade monetária a utilizar na comunicação deve ser o euro, com arredondamento dos valores ao cêntimo de euro. Utilizar o ponto como separador decimal.
Observacoes	[0-1]	Alfanumérico (até 200 posições)	Descrição de eventuais condições específicas para a aplicação dos encargos associados às contas de SMB, como seja, a periodicidade de aplicação da comissão de manutenção da conta de SMB (ex: trimestral/anual) ou a identificação do imposto incluído nos encargos (ex: 4% IS).

Anexo I - Exemplo de intercâmbio de informação

Exemplo de ficheiro XML de comunicação do Reporte de SMB enviado por uma instituição de crédito:

```

<ReporteSMB>
  <Header>
    <EntidadeReportante>9999</EntidadeReportante>
    <EntidadeReportada>9999</EntidadeReportada>
    <DataReferencia>2018-06-30</DataReferencia>
    <VersaoXSD>1.0</VersaoXSD>
  </Header>
  <Body>
    <Geral>
      <NomeIC>Banco XXX YYY</NomeIC>
      <CodigoIC>9999</CodigoIC>
      <PeriodoRefInicio>2018-01-01</PeriodoRefInicio>
      <PeriodoRefFim>2018-06-30</PeriodoRefFim>
      <Nome>Kkkkk Zzzz </Nome>
      <Telefone>2199999999</Telefone>
      <Funcao>Departamento ABC</Funcao>
      <Email>Kkkkk.Zzzz@BancoXXXYYY.pt</Email>
    </Geral>
    <Quadro1>
      <TotalSMBInicio>50</TotalSMBInicio>
      <SMBTotalAbertas>10</SMBTotalAbertas>
      <SMBAbertasConversaoOIC>0</SMBAbertasConversaoOIC>
      <SMBConstituidasConversao>4</SMBConstituidasConversao>
      <SMBTotalConstituidas>14</SMBTotalConstituidas>
      <SMBConstituidasContituidas>3</SMBConstituidasContituidas>
      <SMBConstituidasPorContitulares>1</SMBConstituidasPorContitulares>
      <SMBConstituidasFeminino>8</SMBConstituidasFeminino>
      <SMBConstituidasMasculino>6</SMBConstituidasMasculino>
      <SMBConstituidasAte25>6</SMBConstituidasAte25>
      <SMBConstituidas25a45>2</SMBConstituidas25a45>
      <SMBConstituidas45a65>2</SMBConstituidas45a65>
      <SMBConstituidasMais65>4</SMBConstituidasMais65>
      <SMBEncerradas24meses>3</SMBEncerradas24meses>
      <SMBEncerradasTitularOutraDO>2</SMBEncerradasTitularOutraDO>
      <SMBEncerradasNResUE>0</SMBEncerradasNResUE>
      <SMBEncerradasOutroMotivo>0</SMBEncerradasOutroMotivo>
      <SMBTotalEncerradasIC>5</SMBTotalEncerradasIC>
      <SMBEncerradasCliente>2</SMBEncerradasCliente>
      <SMBTotalEncerradas>7</SMBTotalEncerradas>
      <SMBTotalEncerradasContituidas>2</SMBTotalEncerradasContituidas>
      <SMBTotalEncerradasPorContitulares>1</SMBTotalEncerradasPorContitulares>
      <TotalContasSMBFim>57</TotalContasSMBFim>
    </Quadro1>
    <Quadro2>
      <TitularidadeOutraConta>5</TitularidadeOutraConta>
      <RecusaEmissao>2</RecusaEmissao>
      <OutroMotivo>0</OutroMotivo>
      <TotalRecusados>7</TotalRecusados>
    </Quadro2>
    <Quadro3>
      <TotalSMBUnicoTitular>36</TotalSMBUnicoTitular>
      <TotalSMBMultTitulares>21</TotalSMBMultTitulares>
      <TotalSMBMultTitularesContituidas>9</TotalSMBMultTitularesContituidas>
      <TotalSMBPorContitulares>1</TotalSMBPorContitulares>
      <TotalSMBCreditoAssociado>3</TotalSMBCreditoAssociado>
      <TotalSMBDepositosNaoOrdem>4</TotalSMBDepositosNaoOrdem>
    </Quadro3>
    <Quadro4>
      <TotalEncargosAnuais>0.00</TotalEncargosAnuais>
    </Quadro4>
  </Body>
</ReporteSMB>

```